



DURA.PC



DURA.PORT

De all-round oplossing voor mantoegankelijke
rioleringsystemen.

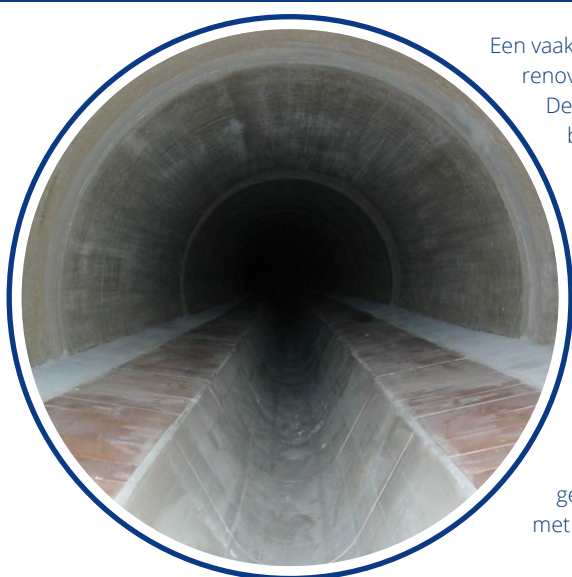
PIPELIFE 
always part of your life

VOLLEDIGE & GEDEELTELIJKE RENOVATIE

Rioleringssystemen kunnen erg complex zijn, zoals bijvoorbeeld bij oude, gemetselde systemen, die zeer uiteenlopende en variërende vormen en dimensies kunnen hebben. Zulke grote collectoren vormen de ruggengraat van het rioleringsstelsel, maar zijn vaak ook de onderdelen die de grootste nood hebben aan herstellingen en renovatie. Het modulaire DURA.PC systeem komt met zijn flexibel

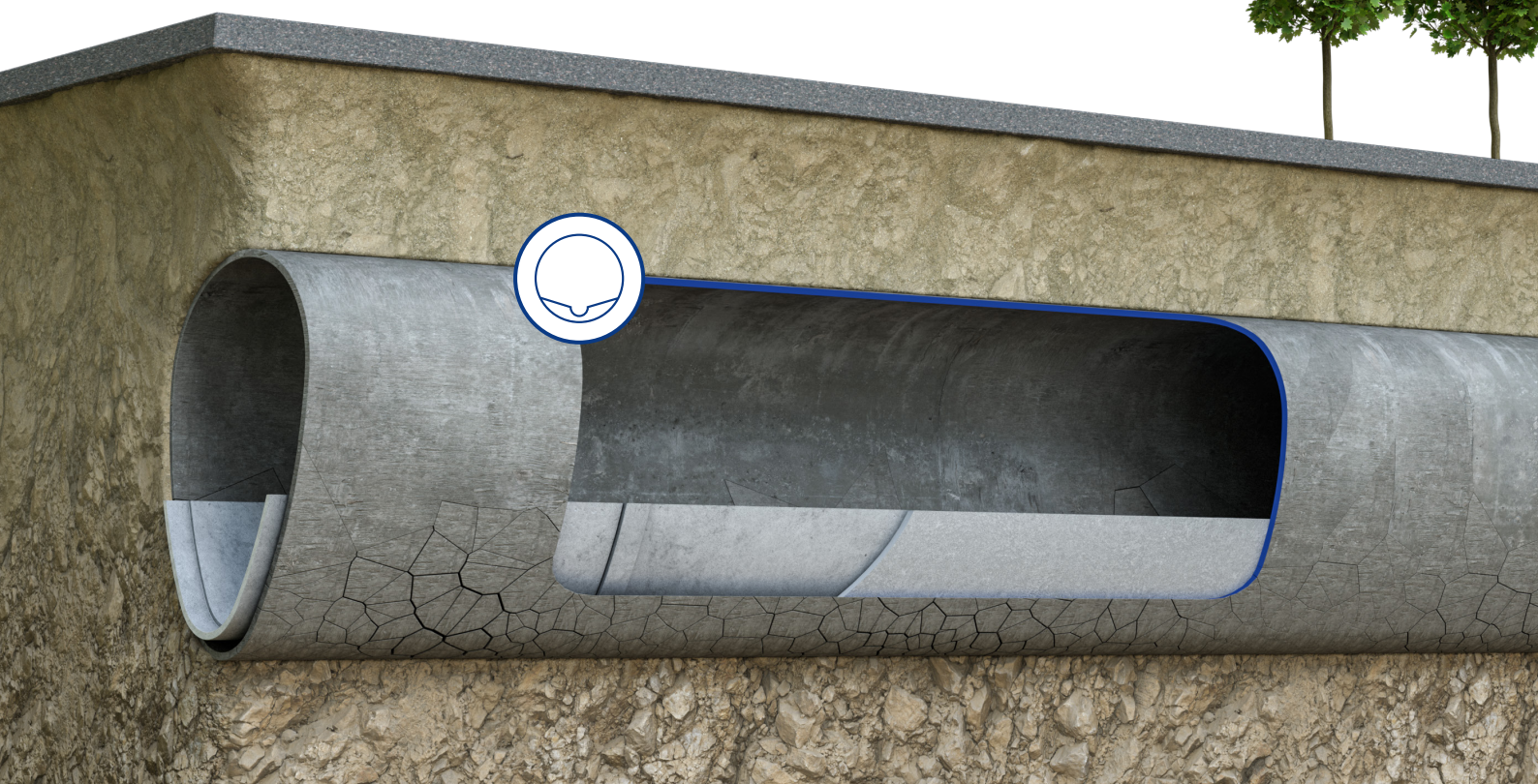
productieproces tegemoet aan die uitdagende technische eisen. DURA.PC is uitermate geschikt voor systemen met variërende diameters, vormen en bochten. De oplossing – op basis van polymeerbeton – kan tijdens het productieproces in de gewenste vorm gegoten worden en zo aangepast worden aan de specifieke noden van het project.

RIOOLRENOVATIE. CORROSIEBESTENDIG OVER DE HELE LIJN.



Een vaak voorkomend voorbeeld van rioolrenovatie is een partiële renovatie van de vloei met dunwandige, corrosiebestendige elementen. Deze techniek kan gebruikt worden bij uitgesletten vloeiprofilen en biedt de flexibiliteit om de gewenste hoeken in de cross-sectie te bewaren. De elementen kunnen via de toegangspuit afzonderlijk ingebracht en ter plaatse aan elkaar bevestigd worden.

Het connecteren van de DURA.PC elementen is eenvoudig en verzekert de waterdichtheid van het gehele systeem gedurende de hele levensduur. Het modulaire systeem laat daarbij toe om ook het gewelf van de rioleringsystemen te renoveren indien dit gewenst is. Voor deze renovaties bieden wij een breed gamma aan standaardvormen en dimensies aan. Indien deze specificaties niet geschikt zijn voor het project, kan op elk moment een op maat gemaakte oplossing uitgewerkt worden in samenwerking met onze experts.



VOOR RIOLERING EN PUTTEN

PUTRENOVATIE. MODULAIR.

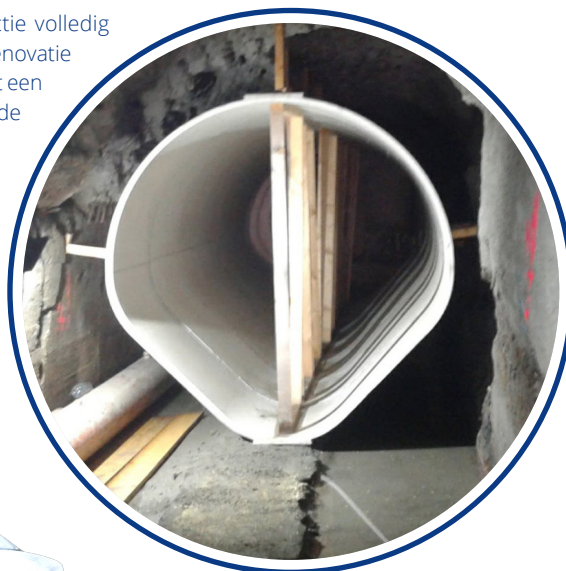


Voor de renovatie van putten bieden we de DURA.port aan. De flexibiliteit van DURA.Port maakt het mogelijk om putten volledig of gedeeltelijk te renoveren. De vloei en berm kunnen afzonderlijk voorzien worden van op maat gemaakte polymeerbeton elementen, waardoor de operationele integriteit van de bodem bewaard kan worden. Bovendien kan de volledige putwand voorzien worden van dunne, corrosiebestendige polymeerbetonwanden, opdat de ruimte in de inspectieput maximaal bewaard blijft. Wij helpen u graag verder bij het kiezen van de geschikte oplossing voor uw renovatieprojecten.

VOLLEDIGE RENOVATIE. HERSTELLINGEN EN OPTIMALISATIE.



Bij ernstig beschadigde rioleringsystemen moet vaak een gehele cross-sectie volledig gerenoveerd worden. Een nieuw, duurzaam geheel wordt gevormd tijdens de renovatie met DURA.PC: de ruimte tussen het nieuwe en oude systeem wordt opgevuld met een mortel zodat de nieuwe elementen volledig geïntegreerd worden in het bestaande rioleringsstelsel.



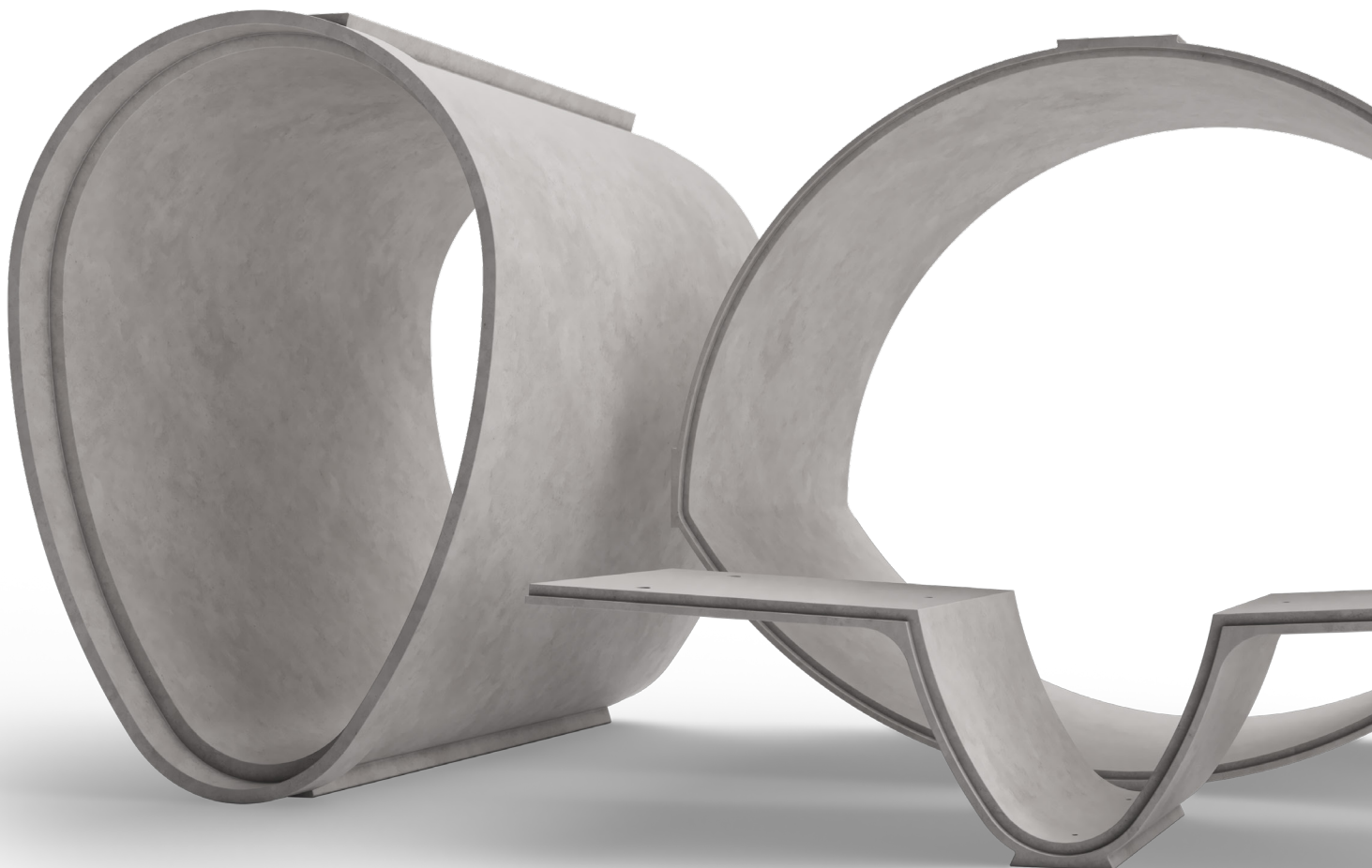
WAAROM KIEZEN VOOR DURA.PC?

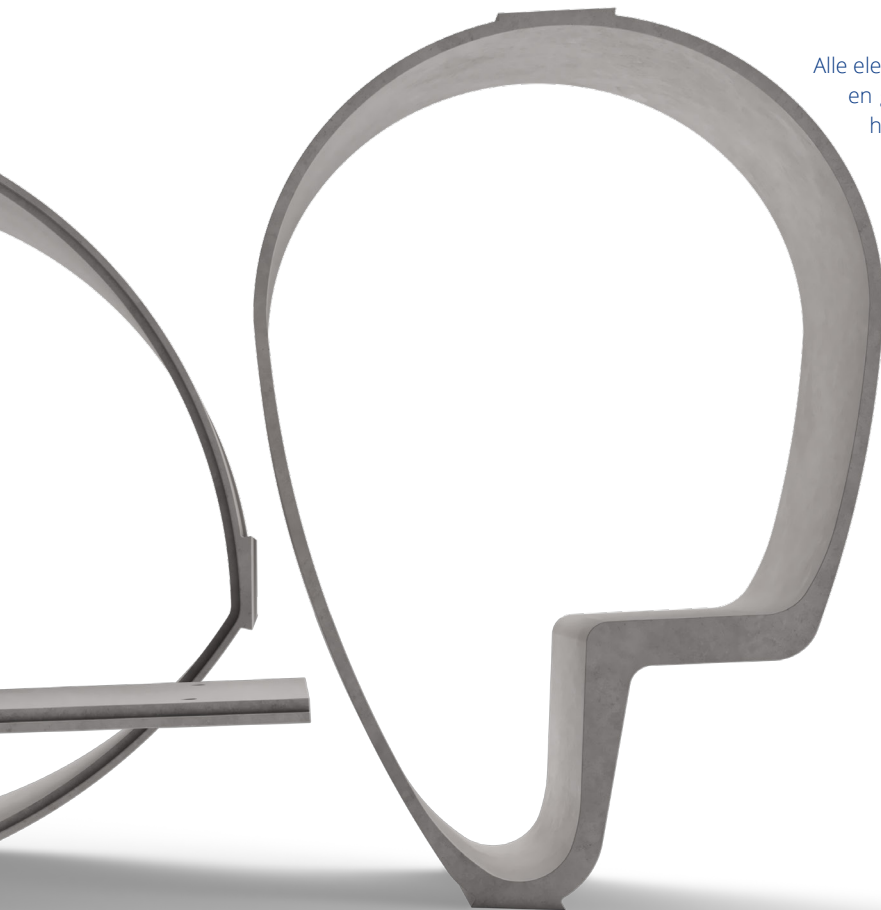
DURA.PC-elementen worden gevormd uit polymeerbeton, een materiaal dat bestaat uit kwarts en een polyesterbindmiddel. Die samenstelling staat in voor de stabiliteit en de robuustheid van het product.

De materiaaleigenschappen van DURA.PC zorgen ervoor dat de elementen kunnen worden toegepast in de moeilijkste omstandigheden, zoals sterk abrasieve en chemisch strenge milieu's.

Elementen uit polymeerbeton verbeteren de mechanische sterkte, de slijtvastheid en de chemische resistentie van het oorspronkelijke systeem. Deze eigenschappen maken polymeerbeton uiterst geschikt voor toepassingen binnen de renovatie van rioleringsystemen.

Door de hoge stabiliteit kunnen DURA.PC elementen ontworpen worden met relatief dunne wanden. Vanuit een technisch standpunt kan DURA.PC - als andere oplossingen al op hun limieten zitten - een eenvoudig en interessant alternatief bieden.





Alle elementen worden met precisie ontworpen: zo kan een gepast en glad oppervlak bekomen worden. De dunne wanddikte en het efficiënt productieproces leiden tot een economisch interessante oplossing, zowel voor standaardmaten als voor maatwerk.

Hierdoor kunnen de prefab DURA.PC systemen een significante kostenreductie betekenen, zowel tijdens installatie als doorheen de operationele levensduur. Wij staan tot uw beschikking voor alle vragen, gaande van ontwerp tot installatie.

MATERIALEN EN PRODUCTIE

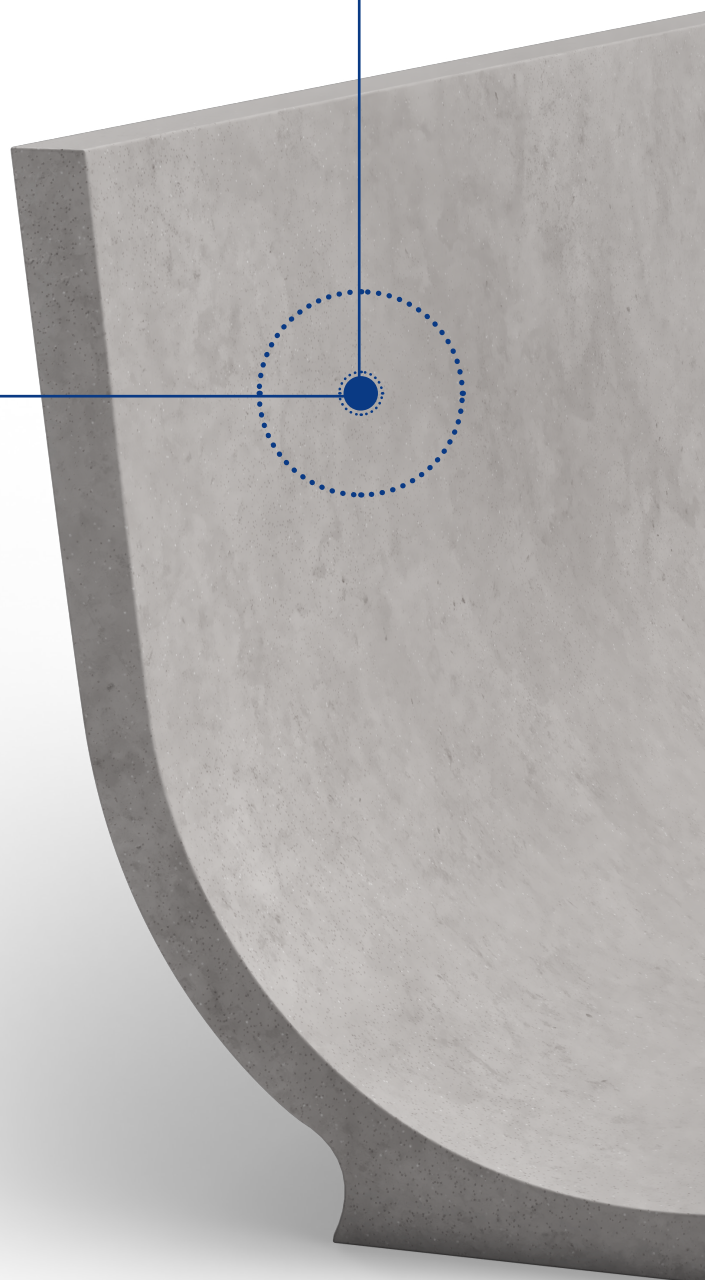
DURA.PC elementen bestaan uit polyesterhars en kwartzand. Deze combinatie leidt tot een uiterst abrasieresistent geheel.

KWARTS

Onze DURA.PC-elementen worden geproduceerd met een materiaalmengsel van kwartzand. Door de jaren is bewezen dat de mengverhouding van verschillende korrelgroottes bijdraagt tot het gladde oppervlak, de lage porositeit en de bijzondere stabiliteit van de DURA.PC-elementen. Het toegevoegde polyesterhars omsluit het materiaal en houdt het samen.

POLYESTER HARS

DURA.PC beantwoordt al uw specifieke wensen. Dit komt door de toepassing van verscheidene harsen. Meestal wordt gebruik gemaakt van een polyesterhars op basis van ftaalzuur.



AANBEVELINGEN

GROUTEN

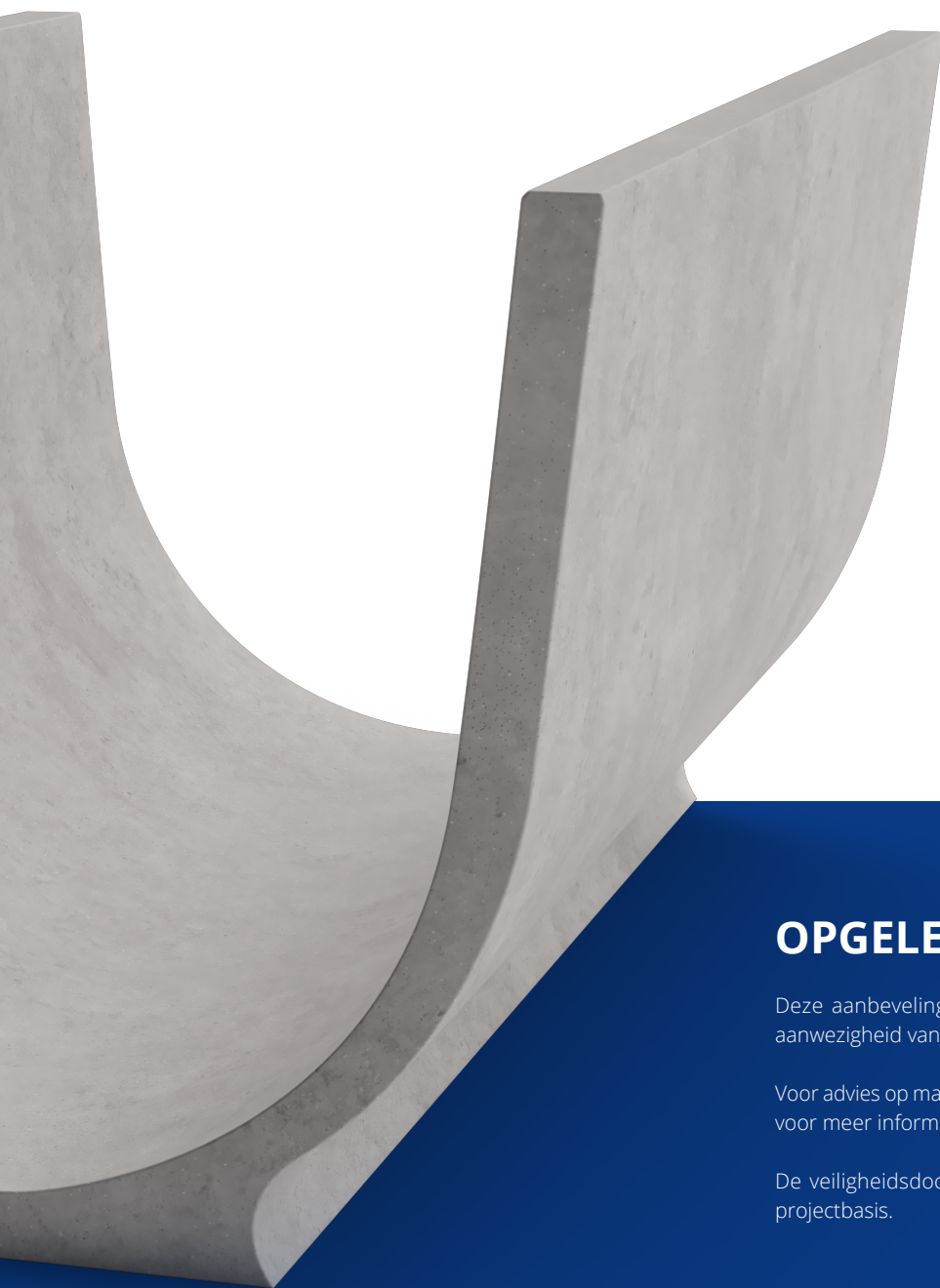
Het volgende product raden wij aan voor de uitvoering van het gROUTEN:

- Dämmer R (Grouttech)

VERBINDINGEN

Het volgende product raden wij aan voor het verbinden en verlijmen van de panelen:

- DURA.Glue



OPGELET!

Deze aanbevelingen kunnen afwijken per project, zoals de aanwezigheid van grondwater of speciale structurele eisen.

Voor advies op maat van uw project, kan u steeds bij ons terecht voor meer informatie.

De veiligheidsdocumenten kunnen aangeleverd worden op projectbasis.

DURA.PORT - PUTRENOVATIE

UITVOERING

Meestal worden de putten mee gerenoveerd als de oude leidingen in het systeem aan renovatie toe zijn. De renovatie van putten wint de laatste jaren aan belang: de invloed van zuurheid, grondwaterdruk, gronddruk en verkeer nemen steeds toe. In sommige gevallen zijn zulke putten niet meer in staat om met deze toenemende belastingen om te gaan. Dit leidt meestal tot substantiële schade aan de infrastructuur. De meest voorkomende schadegevallen zijn:

- H₂S corrosie
- defecte ladders
- lekken in de verbindingen en in de putwand
- scheuren en holtes
- defecte bermplaten en vloei-elementen

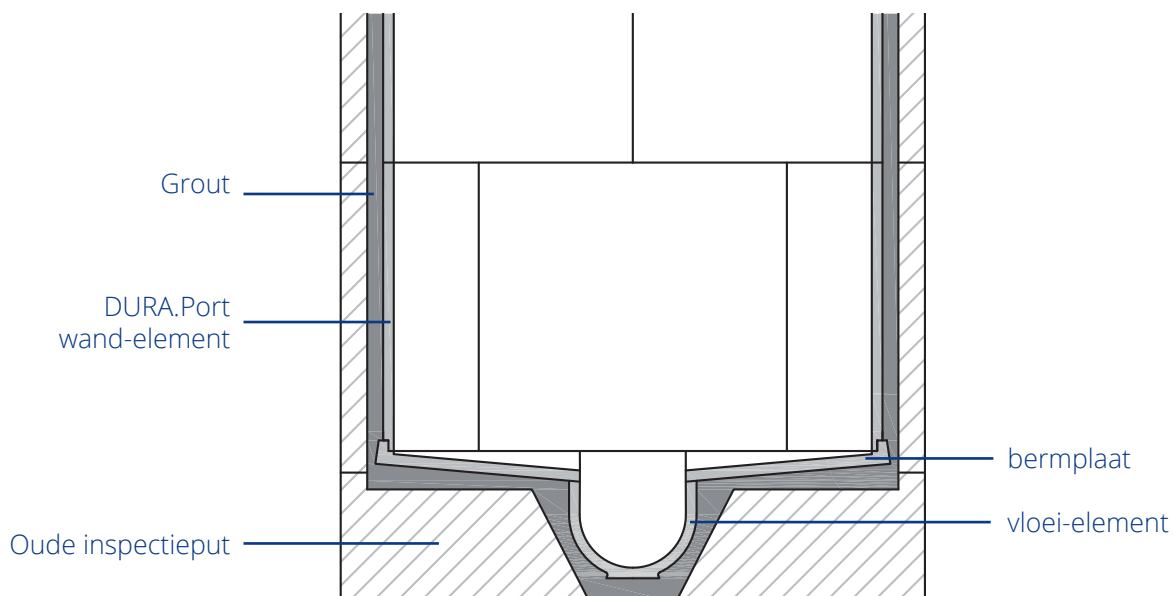
Putten die dit soort schade ondervinden, werken meestal niet meer correct en dienen bijgevolg hersteld te worden.

Het DURA.PC systeem biedt een langetermijnoplossing voor alle onderdelen van de put: zowel de vloei, de bermplaten als de putwand kunnen geïntegreerd vernieuwd worden.

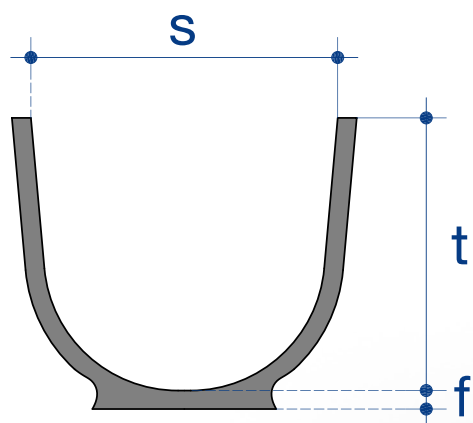
Alle componenten kunnen door een standaard mangat ingebracht worden, waardoor de verstoring van de omgeving en de kosten tot een minimum kunnen worden beperkt. De sterke verbinding tussen de nieuwe renovatie-elementen en de oude put zorgt ervoor dat de draagcapaciteit van de put verbeterd wordt.

Voor de renovatie van ronde inspectieputten gebruiken we een methode die al jaren succesvol is in de tunnelbouw: met lining-elementen worden driedelige ringen ingebouwd in de put. De dunne wanden van de nieuwe renovatie-elementen laten toe om het volume maximaal te bewaren (vb.: een DN 1000 put heeft na renovatie een vrije ruimte van 900). Op maat gemaakte elementen zijn beschikbaar voor de andere onderdelen van de put, zoals de vloei en banketten.

OPBOUW

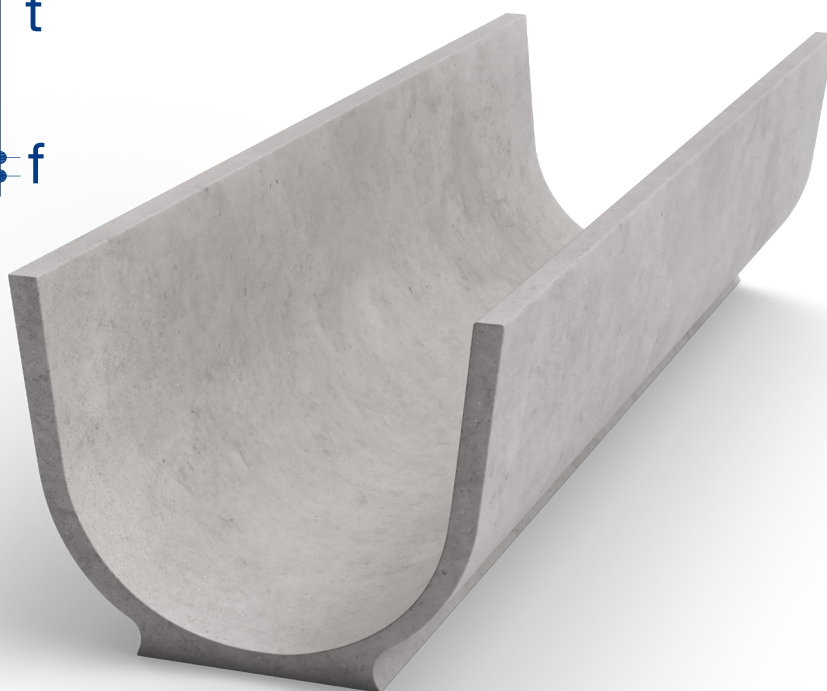


PUTBODEM (VLOEI)



Bij de renovatie van putbodems bestaande uit beton of metselwerk kunnen onze DURA.PC-elementen voor een corrosie- en abrasieresistente bodem zorgen.

Met de voet onder het element is een goede verankering in het bestaande systeem mogelijk.



Art.-Nr.	Type	Lengte	Dimensies in mm			Gewicht in kg
			s ± 3	t ± 3	f ± 3	
70018849	150	1000	165	145	18	16
70018851	200	930	220	190	20	23
70018850	200	1000	220	190	20	26
70018853	250	920	275	240	20	28
70018852	250	1000	275	240	20	31
70018855	300	900	330	290	20	33
70018854	300	1000	330	290	20	38
70018857	400	860	430	390	20	39
70018856	400	1000	430	390	20	45
70018858	500	1000	540	500	20	60
70018859	600	1000	636	600	22	65

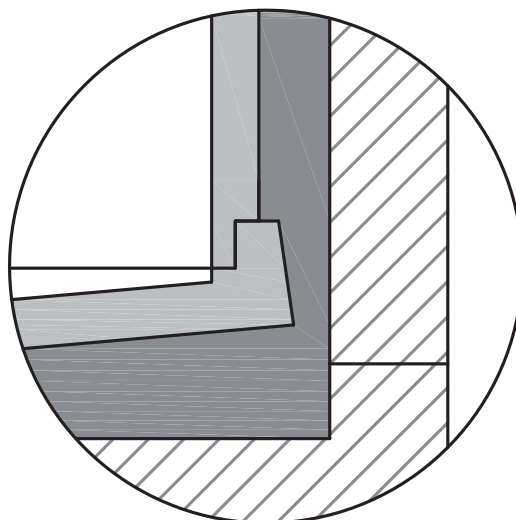
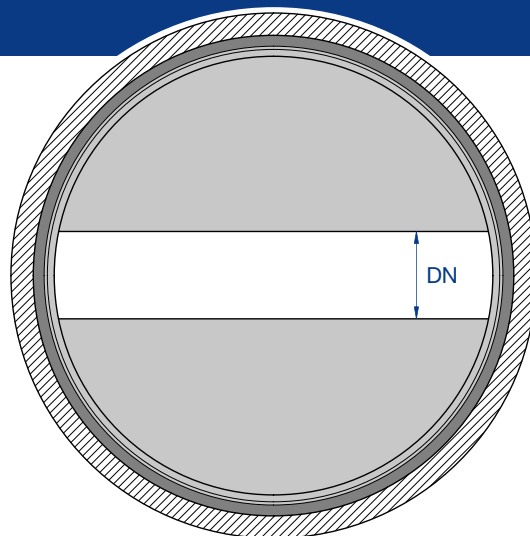
Specifieke lengtes en vormen zijn verkrijgbaar op aanvraag

DURA.PORT - PUTRENOVATIE

BERMPLATEN INSPECTIEPUT

De DURA.Port bermelementen voor banketten laten toe om een nieuw corrosie-en abrasieresistent oppervlak te creëren in de bodem van de put.

De platen bestaan uit 2 halve delen en kunnen eenvoudig ingebracht worden via het mangat. De elementen passen perfect tussen de wandelementen en het vloei-element om een goede afsluiting te kunnen verzekeren. Door deze onderdelen allemaal te verbinden met elkaar kan een compleet waterdichte inspectieput worden gecreëerd. Indien gewenst kan er een anti-slip laag worden voorzien op de elementen. Contacteer ons voor meer informatie.



Art.-Nr.	Type	Wanddikte in mm	Gewicht in kg
	DN	b ± 3	
Voor DN 1000 inspectieputten met 180° aansluitingen (bermplaat)			
70018860	150	20	12
70018861	200	20	12
70018862	250	20	11
70018863	300	20	10
70018864	400	20	9
70018865	500	20	8
70018866	600	20	7
voor putten zonder bodemelement			
70018848	-	20	19

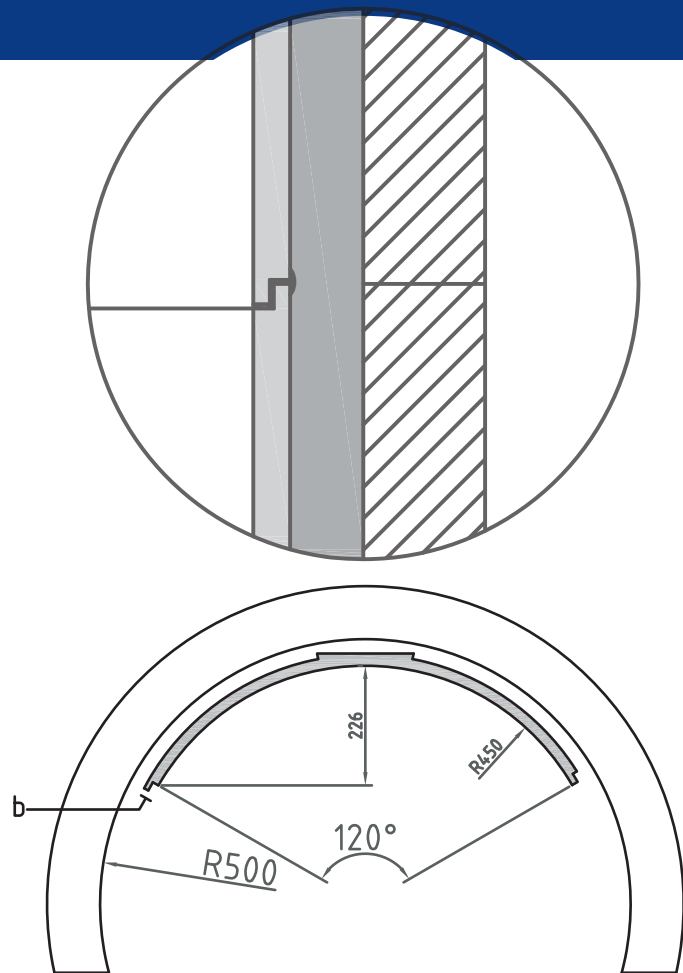
Specifieke lengtes en vormen, evenals bijhorende anti-slipvoorziening volgens DIN 51130 zijn verkrijgbaar op aanvraag.

PUTWAND RELINING

Onze relining elementen zijn uitermate geschikt voor het creëren van corrosieresistente putwanden.

De driedelige elementen kunnen eenvoudig ingebracht worden via het mangat, zonder dat verwijdering van de dekplaat noodzakelijk is. De DURA.Port elementen kunnen gemakkelijk opgezet worden, startend vanaf de putbodem. De voegen kunnen verlijmd worden met een tweecomponenten epoxy. De relining elementen zijn voorzien van voorbereide connecties, zodat deze eenvoudig verlijmd en in elkaar geschoven kunnen worden.

Is uw inspectieput niet perfect rond? Ook hier bieden de DURA.Port elementen een oplossing. Wij staan klaar om u te adviseren bij het kiezen van een optimale oplossing voor uw project.



Art.-Nr.	Type	Afmetingen in mm		
		r ± 3	b ± 3	Hoogte ± 3
70018913	DN 1000	450	20	500
70018914	DN 1000	450	20	250
70021453	DN 1000	450	20	100

Tot DN 2400 verkrijgbaar op aanvraag

GEDEELTELIJKE RENOVATIE

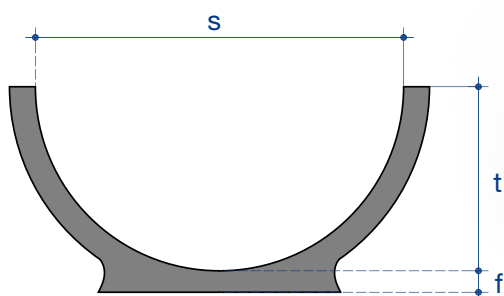
UITVOERING

Indien een rioleringsysteem enkel schade vertoont in de vloei is het niet altijd economisch interessant om een complete renovatie van de totale structuur uit te voeren.

Wanneer de vloei van de buis schade heeft opgelopen, kan deze gerenoveerd worden met corrosiebestendige schaaldelen. Indien de laterale bermen ook gerenoveerd moeten worden, kunnen de panelen aangepast worden op de hoeken en bochten om de volledige bestaande riolering op maat te vernieuwen. De elementen worden pas verlijmd en waterdicht gemaakt wanneer ze geplaatst zijn, waardoor deze methode zelfs gebruikt kan worden voor projecten met een kleine toegangspuit.

Er is een grote variëteit aan onderdelen beschikbaar. Dit maakt een oplossing op maat perfect mogelijk.

HALFSCHALEN

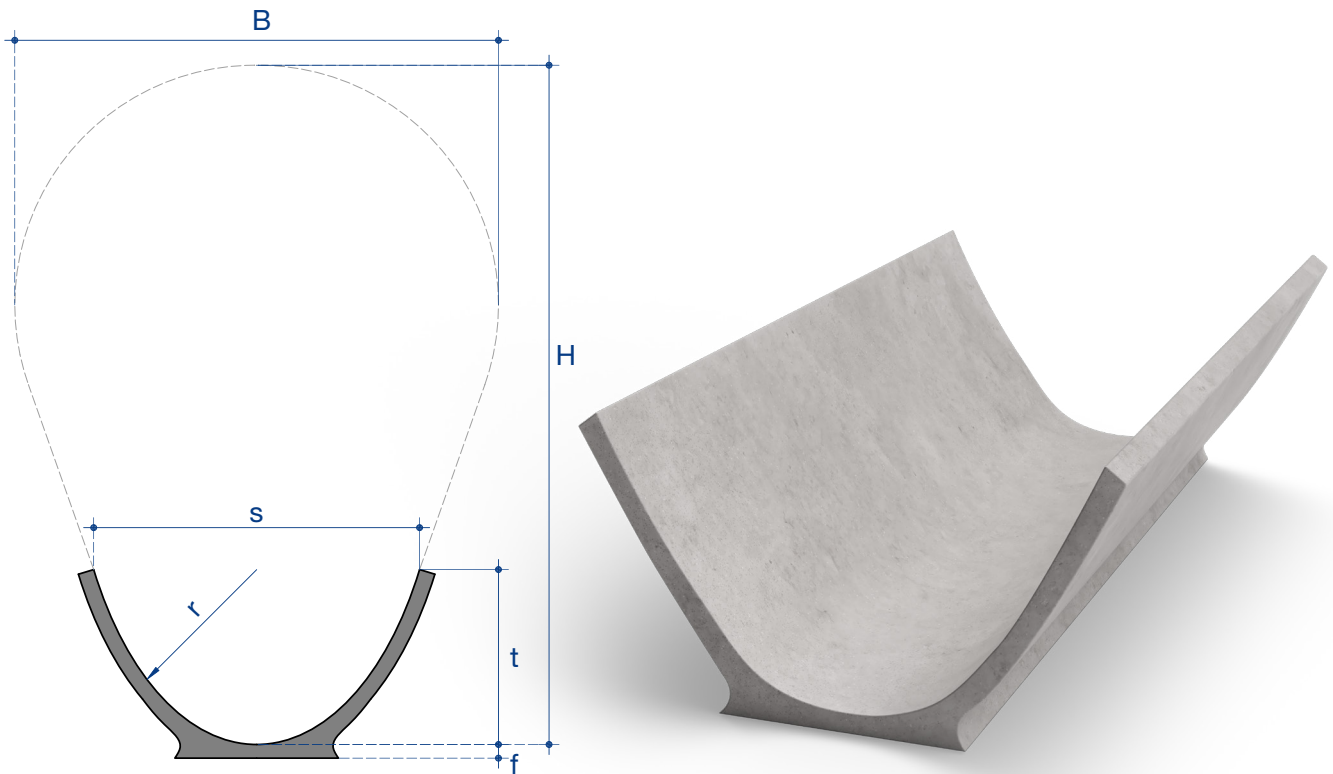


Art.-Nr.	Type	Lengte	Afmetingen in mm			Gewicht in kg	Stuks per palet
	BxH	L (mm)	s ± 3	t ± 3	f ± 3		
70018809	150/75	1000	150	75	20	13	50
70018808	200/100	1000	200	100	20	20	40
70018807	250/125	1000	250	125	20	20	30
70018806	300/150	1000	300	150	20	21	27
70018810	350/175	1000	350	175	20	30	24
70018802	400/200	1000	400	200	20	30	16
70018801	500/250	1000	500	250	20	46	14
70018803	600/300	1000	600	300	22	50	9
70018830	700/350	1000	700	350	20	54	7
70018804	800/400	1000	800	400	22	63	7
70018805	1000/500	1000	1000	500	22	72	3

Specifieke lengtes en vormen zijn verkrijgbaar op aanvraag

VERHOOGD KANAAL

Het DURA.PC-kanaalelement - verkrijgbaar in standaardlengte van 1 m, kan gebruikt worden voor de relining van eivormige rioleringsystemen. Met deze elementen garanderen we een snelle installatie.

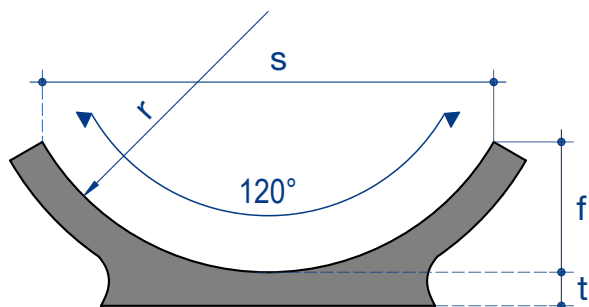


Art.-Nr.	Type	Lengte	Afmetingen in mm				Gewicht in kg	Stuks per palet
			BxH	L (mm)	r ± 3	s ± 3		
70018811	400/600	1000	100	350	228	18	23	36
70018813	500/750	1000	125	410	245	18	27	27
70018815	600/900	1000	150	460	248	18	28	30
70018817	700/1050	1000	175	507	260	18	31	18
70018819	800/1200	1000	200	554	271	18	35	18
70018821	900/1350	1000	225	602	282	18	40	16
70018823	1000/1500	1000	250	584	237	18	37	18
70018825	1200/1800	1000	300	609	211	20	36	20
70018829	1400/2100	1000	350	650	200	20	40	18

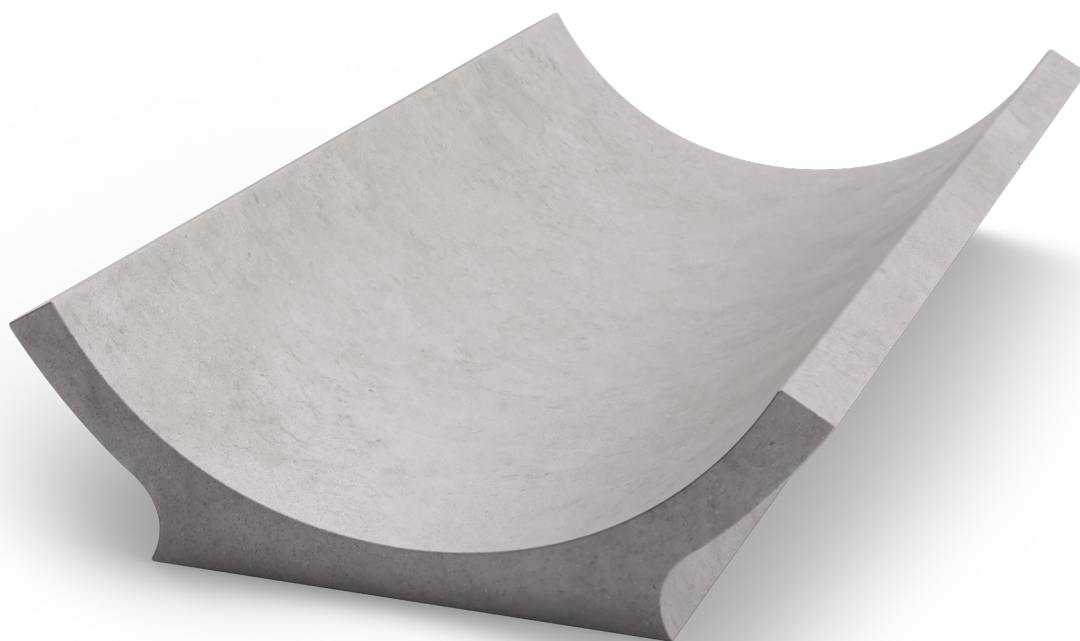
Specifieke lengtes en vormen zijn verkrijgbaar op aanvraag

GEDEELTELIJKE RENOVATIE

1/3E SCHAAL MET VOET



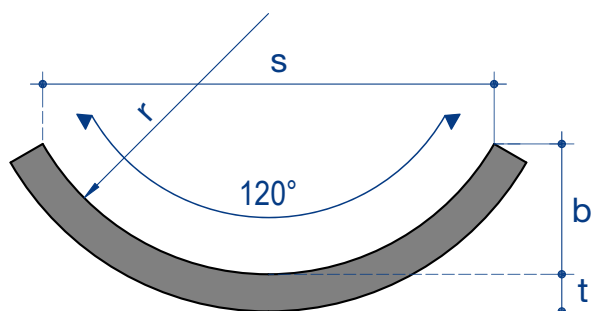
De DURA 1/3 element met voet wordt gebruikt voor het creëren van een corrosie-en abrasieresistente relining voor DWA systemen, met toepassingen voor verschillende rioolsecties.



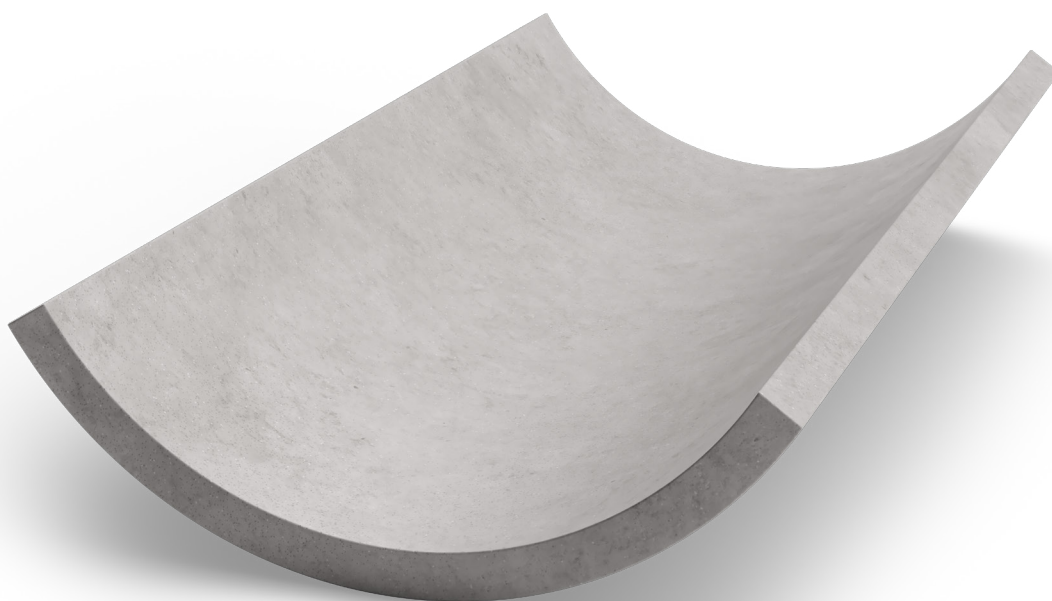
Art.-Nr.	Type	Lengte L (mm)	Stuks per palet				Gewicht in kg	Stuks per palet
			r ± 3	s ± 3	t ± 3	f ± 3		
70018812	400/600	1000	100	175	55	18	12	60
70018814	500/750	1000	125	217	63	18	16	60
70018816	600/900	1000	150	260	75	18	17	60
70018818	700/1050	1000	175	303	88	18	20	36
70018820	800/1200	1000	200	346	100	18	24	36
70018822	900/1350	1000	225	390	113	18	30	28
70018824	1000/1500	1000	250	433	125	18	36	32
70018828	1100/1650	1000	275	476	138	35	53	14
70018826	1200/1800	1000	300	520	150	22	36	24
70018827	1400/2100	1000	350	606	175	22	40	18

Specifieke lengtes en vormen zijn verkrijgbaar op aanvraag

1/3E SCHAAL ZONDER VOET



Het DURA.PC element zonder voet kan gebruikt worden voor projecten waar minder plaats in de vloei is.

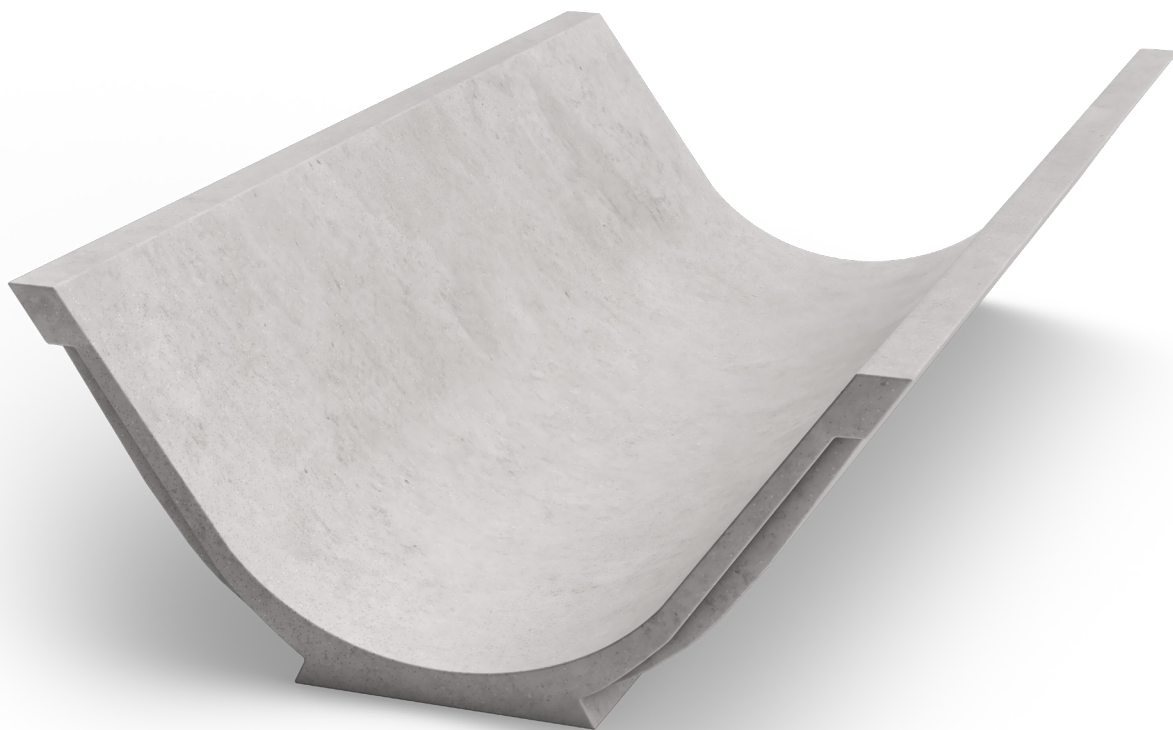
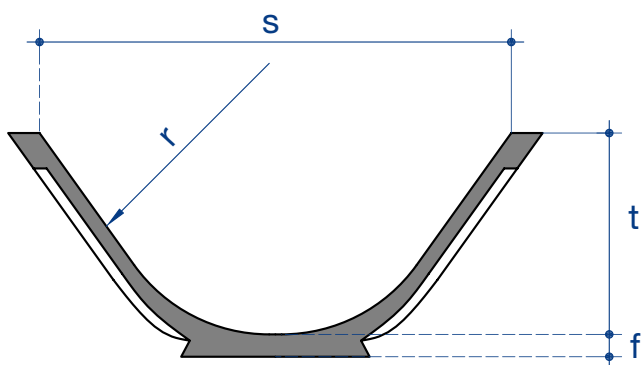


Art.-Nr.	Type	Lengte L (mm)	Stuks per palet				Gewicht in kg	Stuks per palet
			$r \pm 3$	$s \pm 3$	$t \pm 3$	$b \pm 3$		
70018791	400/600	495	100	173	50	18	5	100
70018792	500/750	495	125	217	63	18	6	100
70018793	600/900	495	150	260	75	18	7	100
70018794	700/1050	495	175	303	87	18	8	80
70018795	800/1200	495	200	346	100	18	10	60
70018796	900/1350	495	225	390	113	18	13	52
70018797	1000/1500	495	250	433	125	20	14	44
70018800	1100/1650	495	275	476	138	35	24	30
70018798	1200/1800	495	300	520	150	22	18	36
70018799	1400/2100	495	350	606	175	22	18,5	36

Specifieke lengtes en vormen zijn verkrijgbaar op aanvraag

GEDEELTELIJKE RENOVATIE

VERSTERKT KANAAL

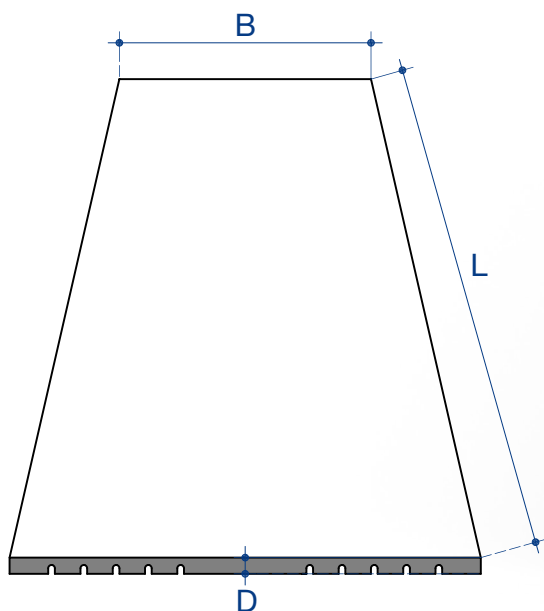


Art.-Nr.	Type	Lengte	Afmetingen in mm				Gewicht in kg	Stuks per palet
			L (mm)	s ± 3	r ± 3	t ± 3		
70018831	500/750	1500	410	125	245	30	51	17
70018837	600/900	1500	460	150	248	34	49	16
70018833	700/1050	1500	507	175	262	34	51	12
70018832	800/1200	1500	554	200	271	34	58	14
70018835	900/1350	1500	602	225	282	34	59	12
70018834	1000/1500	1500	584	250	237	34	55	14
70018836	1200/1800	1500	609	300	211	34	56	14

Specifieke lengtes en vormen zijn verkrijgbaar op aanvraag

WANDELEMENTEN

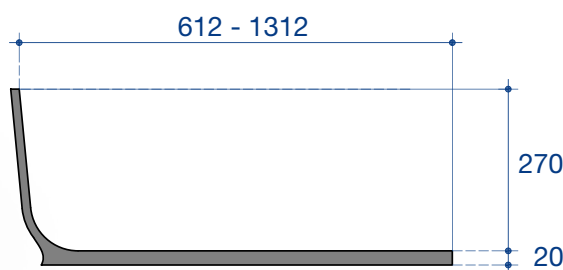
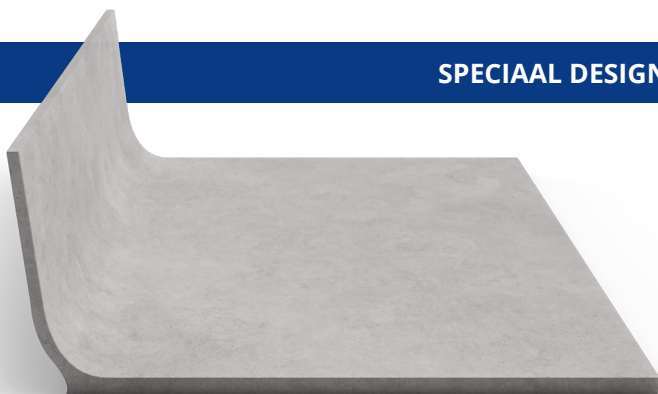
De achterzijde van de DURA.PC-wandelementen is gegroefd, zo kan deze veilig verankerd worden in het mortelbed.



Op aanvraag kunnen de DURA.PC wandelementen ook voorzien worden van een gezandstraalde achterzijde.

Verder kunnen deze elementen gebruikt worden in combinatie met schaaldelen voor grotere renovatieprojecten.

SPECIAAL DESIGN: WANDPANEEL MET OPZET OP AANVRAAG



Art.-Nr.	Type	Afmetingen in mm		Gewicht in kg	Stuks per palet
		L ± 3	B ± 3		
	L x B x D				
70018786	500/200/20	500	200	4	200
70018788	500/400/20	500	400	8	80
70018787	1000/200/20	1000	200	8	80
70018789	1000/400/20	1000	400	16	40
70018790	1000/450/20	1000	450	20	20

Specifieke afmetingen en vormen verkrijgbaar op aanvraag specifieke corrosie-resistente elementen zijn verkrijgbaar op aanvraag

VOLLEDIGE RENOVATIE

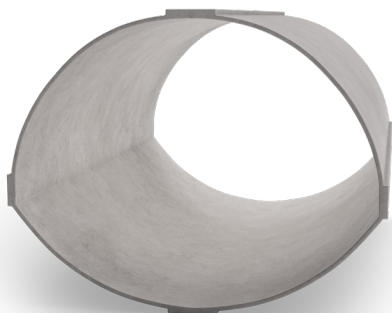
VOLLEDIGE BUISSECTIES

Zowel voor schadegevallen over grote oppervlakten als voor verspreide beschadigingen in de riolering is een volledige renovatie een logische keuze. Net zoals voor de gedeeltelijke rioolrenovaties bent u bij ons aan het juiste adres voor een op maat gemaakte oplossing voor uw project.

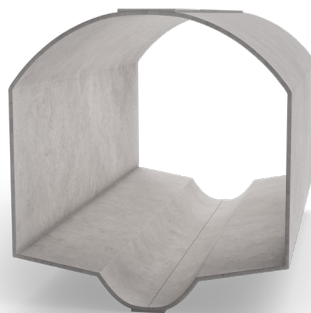
Indien gewenst, kunnen de DURA.PC-elementen in subonderdelen aangeleverd worden en bijkomend ter plaatse verlijmd.

Afhankelijk van de vereisten kunnen we het dichtingstype aanpassen: zowel een spie-mofverbinding als een stompe verbinding. De elementen dienen in beide gevallen verlijmd te worden met een epoxy.

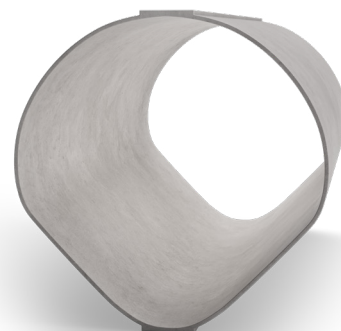
De opening tussen het bestaande rioleringsysteem en de DURA.PC-elementen dient opgevuld te worden met een verpompbare grout. Op deze manier kan in slechts enkele stappen een nieuw rioleringsstelsel gecreëerd worden in het bestaande systeem. De levensduur is vergelijkbaar met die van een gloednieuw rioleringsstelsel.



Muilprofiel



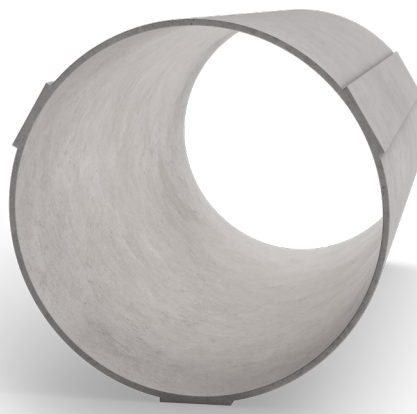
Kokerprofiel



Tandprofiel



Verhoogd rondprofiel



Driedelig schachtelement



Verhoogd eiprofiel

OP MAAT GEMAAKT VOOR ELK

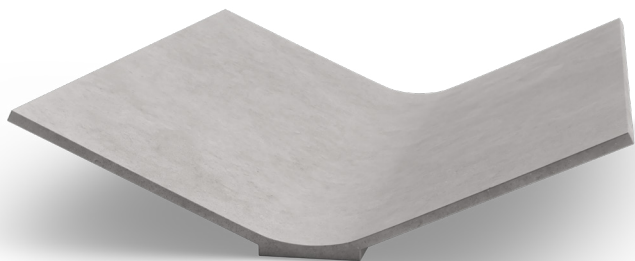
Hieronder kan u een overzicht vinden van enkele typische DURA-PC-profielen. Aangezien de elementen aangepast worden per project, kan elke denkbare vorm worden gecreeërd. De reductie in de cross-sectie wordt op deze manier tot een minimum beperkt.

TECHNISCHE NORMEN

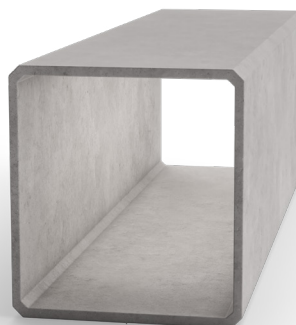
Wij adviseren voor de segment-relining volgende procedures te volgen:

- DIN EN 15885: "Classification and characteristics of techniques for the renovation, repair and replacement of drains and sewers"
- DWA 143-4 "Installation procedures (pipe-segment lining) for accessible wastewater pipes, sewers and structures."

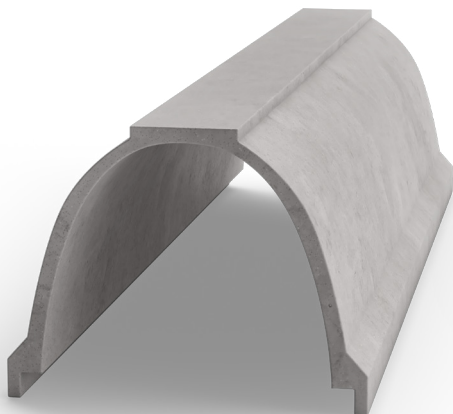
Voor single pipe relining raden we aan om de procedures uit de DIN EN 15885 en de DWA 143-12 te volgen.



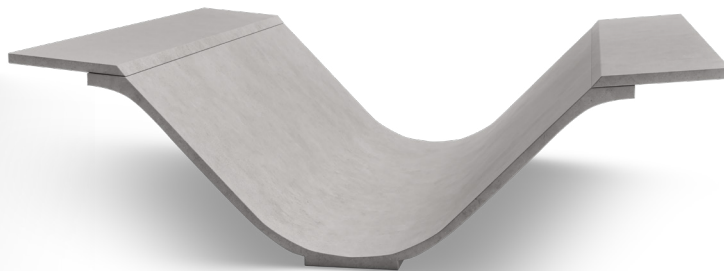
Tandprofiel



Rechtprofiel



Muilprofiel



Vloeibekleding

PROJECT FICHES

ARNHEM RENOVATIE VAN HET MOERRIOOL

Eén van belangrijkste levensaders in Arnhem is het moerriool, dat onder een groot deel van het oude stadscentrum van Arnhem ligt. Dit systeem dateert al uit de 19e eeuw, en bestaat uit een drielaagig gemetseld kokernetwerk.

In 2018 werd al snel duidelijk dat een renovatie in open sleuf onmogelijk was in het stadscentrum. De impact op verkeer en omgeving diende beperkt te worden om een vlotte circulatie te kunnen handhaven.

Daarom werd er gezocht naar een oplossing die graafwerken overbodig maakten. De renovatie mocht de nabije historische gebouwen zeker niet in gevaar brengen.

De stad Arnhem voerde het project uit in samenwerking met de firma's Van der Ven en Kumpen en opteerde voor het DURA.PC systeem van Pipelife. De robuustheid en het gemak van invoer speelden een grote rol bij deze keuze: de op maat gemaakte panelen kunnen via het mangat worden aangebracht. Door de flexibiliteit van het

DURA.PC-systeem kunnen op maat gemaakte oplossingen worden aangeboden bij afwijkingen in de afmetingen van de strengen, zoals vernauwingen en bochten.

Het project werd gerealiseerd in twee stadia. Er werd, naast de traditionele inspectiemethodes, gebruik gemaakt van geavanceerde laserscanning en radartechnologie, voordat de panelen werden geplaatst. Het resultaat overtuigde de experts in het veld, want dit project werd voor de uitmuntende uitvoering ervan en de innovatieve technieken in 2018 met de NSTT No-dig Award bekroond.

De stad Arnhem besloot daarop om de DURA-oplossing ook in te zetten voor de tweede renovatiefase in 2020.



Voor

Na

ZELZATE

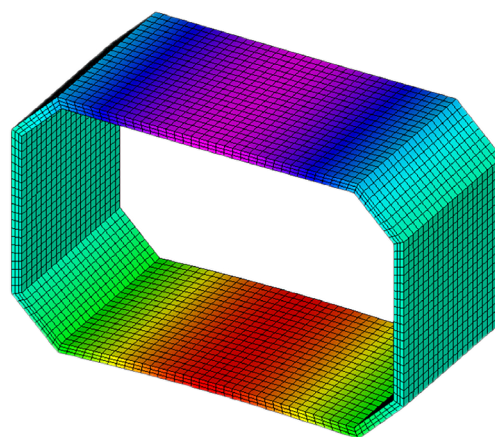
STRUCTURELE RENOVATIE BIJ AFWIJKENDE DIMENSIES

Een afwijkende geometrie van het bestaande rioleringsstelsel in Zelzate zorgde ervoor dat conventionele renovatiemethoden zoals een coating of kous niet geheel geschikt bleken voor deze specifieke dimensies.

De rechthoekige vorm van 700 x 1100 mm zorgde voor een bijzondere uitdaging, vooral naar de statische belasting op het systeem.

Er werd een eindige-elementenberekening uitgevoerd om de statische compatibiliteit te verifiëren.

Door gebruik te maken van een railsysteem konden de op maat gemaakte panelen op een efficiënte wijze geïnstalleerd worden in de riolering.



Opdrachtgever: Aquafin
Aannemer: Kumpen

SPOORWEG AALTER-BEERNEM STRUCTURELE RENOVATIE BIJ AFWIJKENDE DIMENSIES

Verscheidene ondersteken van het spoorwegtraject Aalter-Beernem werden met onze DURA.PC gerenoveerd om de draagcapaciteit terug op te waarderen. Deze duikers, gaande van minimum 1 m breed bij 1,60m hoog tot maximum 1,20 m breed bij 1,80 m hoog, konden snel en efficiënt worden aangepakt door het eenvoudig inschuiven van de panelen.

Dankzij de directe toegang, zonder bouwput, kon een hoog installatierendement worden gerealiseerd. Dit Infrabelproject is uitgevoerd door BESIX en Smet. De robuustheid en de statische draagcapaciteit maken DURA.PC uitermate geschikt voor de renovatie van duikers onder bestaande spoorwegen.



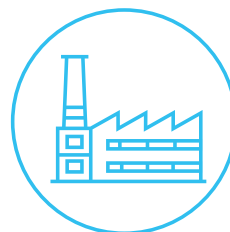
SPECIFIEKE OPLOSSINGEN

VAN ONTWERP TOT INSTALLATIE



DESKUNDIG ADVIES

Als Europese verdeler van systeemoplossingen voor water en afvalwater biedt Pipelife project-specifieke ondersteuning voor de renovatie van mantoegankelijke rioleringen en toegangsputen. Onze experts staan tot uw beschikking om samen een optimale planning uit te werken voor uw project - van ontwerp tot uitvoering.



PRODUCTIE OP MAAT

Met de DURA-technologie kan de juiste, op maat gemaakte oplossing worden uitgewerkt.



EENVOUDIGE INSTALLATIE

Onze systemen worden met hoge precisie ontworpen. Onze experts geven graag hun inzichten om de installatie zo efficiënt mogelijk te laten verlopen. Verder voorzien we u van alle nodige documentatie.



DUURZAAM RESULTAAT

DURA.PC elementen bestaan uit waterdoorlatend polymere beton en zijn daardoor uitermate geschikt voor het creëren van een waterdicht systeem.

DURA.PC IN EEN OOGOPSLAG

- ✓ Als een zeer lange levensduur doorslaggevend is voor het project.
- ✓ Als u voor uw bouwwerk op zoek bent naar onderdelen met een hoge mate van flexibiliteit in geometrie.
- ✓ Als waterdichtheid bij uw projecten een belangrijke eis is.
- ✓ Als perfecte vormstabiliteit bij hoge belastingen een must is.
- ✓ Als de toegang tot de riolering beperkt is.
- ✓ Als langdurige erosieweerstand bij permanente belasting wordt gevraagd.
- ✓ Als hoge chemische bestendigheid langdurig veiliggesteld moet worden.
- ✓ Als vorst- en hittebestendigheid in uw projectbestek staan.
- ✓ Als u homogene wanden en precies passende bouwcomponenten verwacht.
- ✓ Onze deskundige adviseurs informeren u graag over alle mogelijkheden en voordelen van het DURA-systeem

Neem contact met ons op!
Ons team staat voor u klaar met technisch advies.

www.pipelife.be

STEINZEUG
KERAMO 

PIPELIFE 

Steinzeug-Keramo N.V.

Paalsteenstraat 36 | B-3500 Hasselt

Tel: +32 11 21 02 32

E-Mail: info@steinzeug-keramo.com

www.pipelife.be

PIPELIFE 
always part of your life