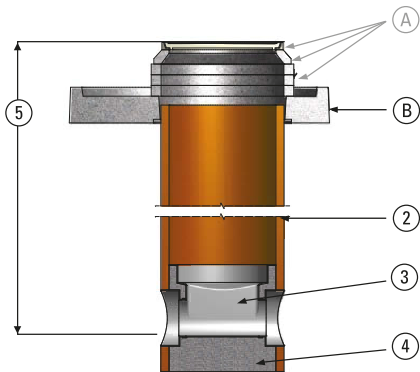


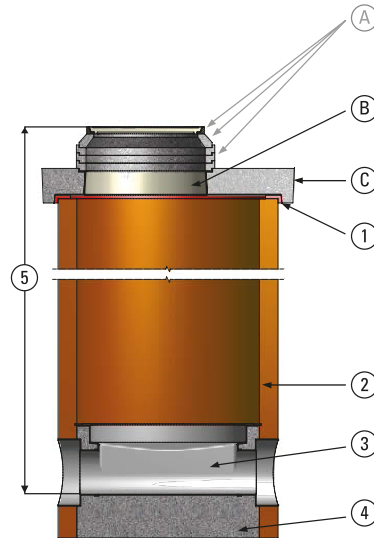
KERA.PORT

INSPECTIEPUT
DN 600 MET
DEKPLAAT



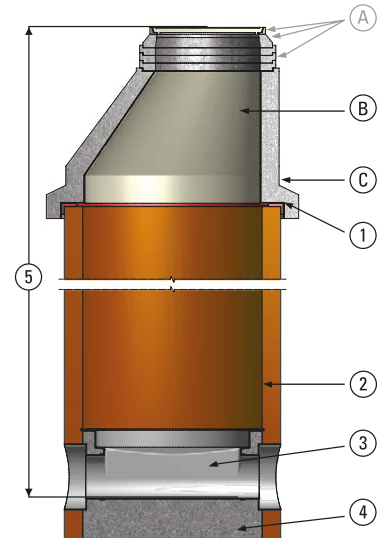
- A* Afdekkingsinrichting en stelringen B Dekplaat
- 2 Gresput
- 3 Geprefabriceerd bodemelement van polyurethaan
- 4 Opdrijfbeveiliging van beton
- 5 Puthoogte (Maaiveld tot vloeilijn)

TOEGANGSPUT
DN 800 TOT DN 1000 MET
DEKPLAAT



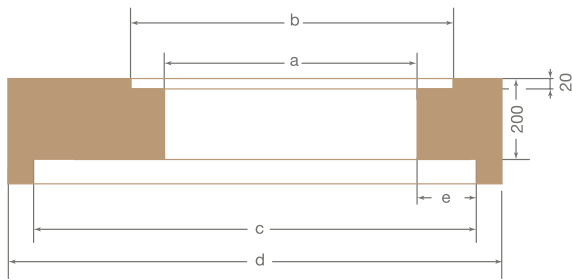
- A* Afdekkingsinrichting en stelringen*
- B Bekleding dekplaat (PU) als corrosiebescherming
- C Dekplaat
- 1 Vast geïntegreerd afdichtelement (polyurethaan)
- 2 Gresput
- 3 Geprefabriceerd bodemelement van polyurethaan
- 4 Opdrijfbeveiliging van beton
- 5 Puthoogte (Maaiveld tot vloeilijn)

TOEGANGSPU
T DN 1000
MET CONUS



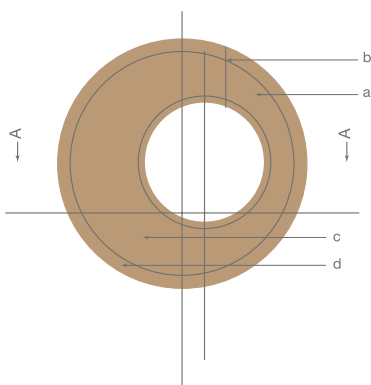
- A* Afdekkingsinrichting en stelringen*
- B Bekleding conus (PU) als corrosiebescherming
- C Conus
- 1 Vast geïntegreerd afdichtelement (polyurethaan)
- 2 Gresput
- 3 Geprefabriceerd bodemelement van polyurethaan
- 4 Opdrijfbeveiliging van beton
- 5 Puthoogte (Maaiveld tot vloeilijn)

* wordt niet door Steinzeug-Keramo geleverd



KERA.PORT DEKPLATEN VOOR INSPECTIEPUTTEN DN 800 TOT DN 1000 MET PU-COATING

Inspectieput DN	a = opening (toegang)	b	c	d = buiten- diameter	e
mm	mm	mm	mm	mm	mm
800/KL 120	625	805	976	1240	100
800/KL 120	625	625	976	1240	175
800/KL 120	700	775	976	1240	100
1000/KL 95	625	805	1203	1470	103
1000/KL 95	625	625	1203	1470	289
1000/KL 95	700	775	1203	1470	103
1000/KL 95	800	970	1203	1470	103
1000/KL 95	800	800	1203	1470	201,5



KERA.PORT DEKPLATEN VOOR INSPECTIEPUTTEN DN 800 EN 1000 MET COATING

Inspectieput DN	a = opening (toegang)	b	c	d = buiten- diameter
mm	mm	mm	mm	mm
800/KL 160	705	775	1000/1040	1175/1185
1000/KL 95	700	775	1303	1543

KERA.PORT-INSPECTIEPUTTEN AFMETINGEN/STERKTEKLASSE DN 600 TOT DN 1000

Inspectieput DN	Geschat tonnage					Bijkomende kenmerken					
	Basis- element nuttige hoogte 0,7 m	Basis- element nuttige hoogte 1,7 m	Opzet- stuk	Dekplaat	Conus	Kruindruk- weerstanddiameter	Binnen- diameter	Wand- dikte	Buiten- dia- meter	Mogelijke aan- sluitingen	Max. buiten- diameter opzetstuk mofmaat*
	t	t	t	t	t						
DN			lm	St.	St.	kN/m	mm	mm	mm	DN	mm
600/TKL 95	0,5	0,73	0,23	0,3	-	57	597	45	687	150-250/ TKL 160	860
800/TKL 120	0,97	1,44	0,48	0,6	-	96	792	70	932	150-300/ TKL 240	1150
1000/TKL 95	1,43	2,24	0,81	0,85	0,71	110	1007	76	1159	150-500/ TKL 160	1450

Toelichting: De gewichten per onderdeel zijn indicatieve waarden en kunnen per individueel element variëren. Ze worden op de leveringsbon en op de putelementen zelf vermeld.