

KERA.PORT - DE DUURZAME TOEZICHTSPUT

AUSLAUF
UITLOOP

SORTIE
OUTLET

KL.160



KL.120

STEINZEUG
KERAMO

STEINZEUG KERAMO	Produkt	TECHNUR	Produkt	TECHNUR
Fabrikant	TECHNUR	Produkt	TECHNUR	Produkt
Hersteller	TECHNUR	Produkt	TECHNUR	Produkt
Einbaueinheit	TECHNUR	Produkt	TECHNUR	Produkt
DN	800	Produkt	TECHNUR	Produkt
Dichtungsprofil	Ab	Produkt	TECHNUR	Produkt
Klasse	Ab	Produkt	TECHNUR	Produkt

Corrosiebestendige toezichtspuit

Ontdek het volledige portfolio op pipelife.be

PIPELIFE 
always part of your life



Toezichtsputen moeten, net zoals elk ander onderdeel in een afvalwatersysteem, aan steeds strenger wordende eisen voldoen. Afvalwater is vandaag de dag veel agressiever dan enkele jaren geleden. Dit komt doordat we in steeds meer straten en wijken het regenwater scheiden van het afvalwater. Ook privédoain is dit verplicht bij het bouwen of verbouwen. Hierbij wordt het regenwater gescheiden van het vuilwater waardoor het droog weer afvoer steeds agressiever en corrosiever wordt.

Ondanks dit een zeer goede zaak is voor een efficiënte werking van onze zuiveringsstations, zijn niet alle bestaande rioleringen hierop voorzien. Enkel een betrouwbaar rioleringssysteem dat over het volledige **geheel corrosiebestendig** is, komt hiervoor in aanmerking.

Gres-toezichtsputen zijn de knooppunten van een rioleringssysteem. Ze zijn nodig voor:

- De beluchting en ontluuchting van het systeem
- Het uitvoeren van controles, onderhoud en reiniging
- Het aanpassen van de richting, helling en doorsnede van buizen
- Het vlot in elkaar laten vloeien van verschillende kanalen

KERA.Port is dé duurzame toezichtspuit op de Belgische markt en onderscheidt zich door zijn bijzondere chemische bestendigheid en robuustheid.



INHOUD

4	Product
12	Eigenschappen en hergebruik
15	Oplossingen op maat
19	Plaatsing
22	Service en ondersteuning
23	Certificering
24	Waarde
25	Uw voordelen

KERA.PORT PRODUCT

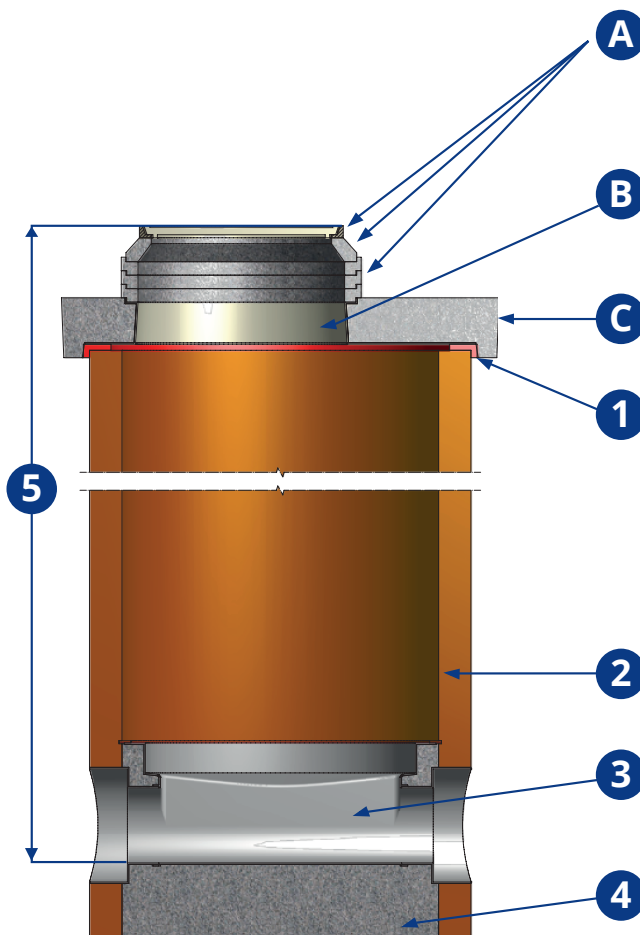
DÉ DUURZAME TOEZICHTSPUT

BETROUWBAAR VAN BOVEN TOT ONDER

Een KERA.Port toezichtspuit bestaat uit een basiselement en opzetstuk uit gres die afgedekt is met een dekplaat inclusief PU-bekleding. Standaardputten zijn voorzien van een ééndelig PU-bodemelement met geïntegreerde aansluitingen van DN 150 tot DN 400 en met een geïntegreerde oprijfbeveiliging. De aansluitingen zijn bovendien glad, strak en evenwijdig met de buiswand afgewerkt.

TOEGANGSPUT DN 800 EN DN 1000 MET DEKPLAAT

- A* Deksel
- A* Afdekkingsinrichting en stelringen
- B Bekleding dekplaat (PU) voor corrosiebescherming
- C Dekplaat
- 1 Vast geïntegreerd afdichtelement (polyurethaan)
- 2 Putwand uit gres: inert in de massa
- 3 Geprefabriceerd bodemelement van polyurethaan
- 4 Oprijfbeveiliging van beton
- 5 Puthoogte (Maaiveld tot vloei)



* niet in Pipelife portfolio

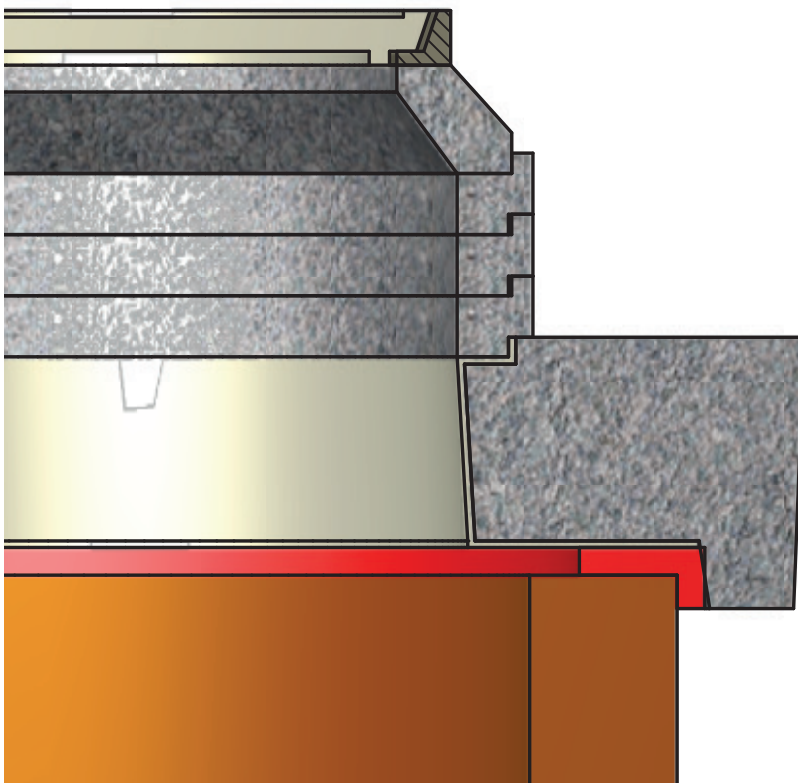
KERA.PORT-TOEZICHTSPUTTEN AFMETINGEN/STERKTEKLASSE DN 800 TOT DN 1000

TOEZICHTSPUT DN	GESCHAT TONNAGE					BIJKOMENDE KENMERKEN					
	BASIS- ELEMENT NUT- TIGE HOOGTE 0,7 M	BASIS- ELEMENT NUT- TIGE HOOGTE 1,7 M	OPZETSTUK	DEKPLAAT	CONUS	KRUINDRUK- WEERSTAND	BINNEN- DIAMETER	WANDDIKTE	BUITEN- DIAMETER	MOGELIJKE AAN- SLUITINGEN	MAX. BUITEN- DIAMETER OPZETSTUK MOFMAAT*
	T	T	T	T	T						
DN			LFM.	ST.	ST.	kN/m	mm	mm	mm	DN	mm
800/TKL 120	0,97	1,44	0,48	0,6	-	96	792	70	932	150-300/ TKL 240	1150
1000/TKL 95	1,43	2,24	0,81	0,85	0,71	110	1007	76	1159	150-500/ TKL 160	1450

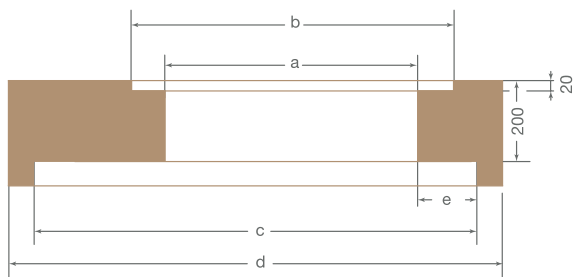
Toelichting: De gewichten per onderdeel zijn indicatieve waarden en kunnen per individueel element variëren.
Ze worden op de leveringsbon en op de putelementen zelf vermeld.

CORROSIEBESTENDIGE DEKPLATEN

Voor DN 800 tot DN 1000 leveren wij dekplaten van beton voorzien van een **corrosiebestendig** PU-element. De wapening voldoet aan de eisen voor verkeersklasse D (400 kN/m). Doordat de dekplaten perfect over de putwand vallen, kunnen deze niet verschuiven en garanderen ze een waterdichte verbinding.

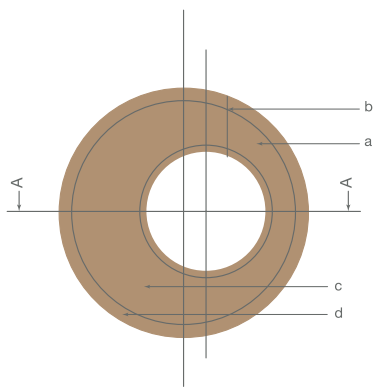


Geïntegreerde PU-dichting voor het plaatsen van dekplaat/conus



KERA.PORT DEKPLATEN VOOR TOEZICHTSPUTTEN DN 800 TOT DN 1000

TOEZICHTSPUT DN	A = OPENING (TOEGANG)	B	C	D = BUITENDIAMETER	E
mm	mm	mm	mm	mm	mm
800/TKL 120	625	805	976	1240	100
800/TKL 120	625	625	976	1240	175
800/TKL 120	700	775	976	1240	100
1000/TKL 95	625	805	1203	1470	103
1000/TKL 95	625	625	1203	1470	289
1000/TKL 95	700	775	1203	1470	103
1000/TKL 95	800	970	1203	1470	103
1000/TKL 95	800	800	1203	1470	201,5



KERA.PORT DEKPLATEN VOOR TOEZICHTSPUTTEN DN 800 EN 1000

TOEZICHTSPUT DN	A = OPENING (TOEGANG)	B	C	D = BUITENDIAMETER
mm	mm	mm	mm	mm
1000/TKL 95	625	805	1303	1543



Frezen en zagen tot op de millimeter nauwkeurig

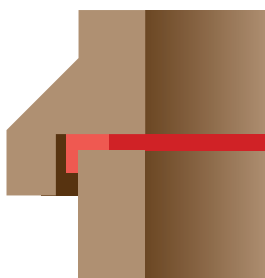
UIT ÉÉN STUK TOT TRANSPORTHOOGTE

De nuttige hoogte van onze standaardput uit één stuk bedraagt 1,95 meter. Losse opzetstukken kunnen tot 2,3 meter bouwhoogte per stuk worden geleverd.

De opzetstukken van de toezichtsputen DN 1000 worden met moffen met PU-afdichting aangesloten op het basiselement (dichting K volgens verbindingssysteem C).

Statisch gezien kunnen de inspectieputten tot op ongeveer **8m diepte** geïnstalleerd worden en zijn ze bestand tegen de druk van het zware verkeer bovengronds. Bovendien is het ook toegestaan de KERA.Port toezichtsputen te plaatsen binnen het **spanningsbereik van spoorwegen**.

Het systeem biedt de mogelijkheid om het aantal afzonderlijke elementen (standaardtoezichtspuit en opzetstukken) bij de planning van de toezichtspuit zoveel mogelijk te beperken. Dit **vergemakkelijkt** niet enkel uw **plaatsing**, maar heeft bijgevolg een **gunstige** invloed op uw **transportkosten**.



Dichting basiselement/opzetstuk

De bovendichting dient ter bescherming van de verbinding. Op deze manier worden de lasten op de put gelijk verdeeld over de putwand.





Frezen en zagen tot op de millimeter nauwkeurig

CNC-TECHNOLOGIE: TOT OP DE MILLIMETER NAUWKEURIG

Standaardtoezichtsputen worden vervaardigd uit gladde buiselementen die op maat gezaagd worden. Vervolgens wordt de positie van het bodemelement en de aansluitingen met een CNC-freesboor en een boorrobot op maat uitgesneden.



Basiselement voorbereid voor bodemelement

100% DICHT. AFDICHTING VAN PU-BODEMELEMENT

De aansluitingen in de wand van standaardputten tot DN 1000 zijn bevestigd aan het bodemelement. Vanaf de onderkant wordt dan tot op de millimeter nauwkeurig een PU-lijmlaag aangebracht (zie schets). Op deze manier geniet u gegarandeerd van het feit dat het geprefabriceerde bodemelement goed is afgedicht.

Bij extreme belasting door bodem of grondwater kan aan de onderkant eventueel een extra beschermlaag van polyurethaan worden aangebracht.

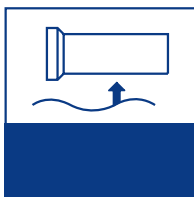
GEÏNTEGREERDE OPDRIJFBEVEILIGING

Er zijn twee factoren die ervoor zorgen dat onze toezichtsputen bestand zijn tegen opdrijving:

1. Het eigen gewicht van gres
2. Een opvulling van beton onder het PU-bodemelement

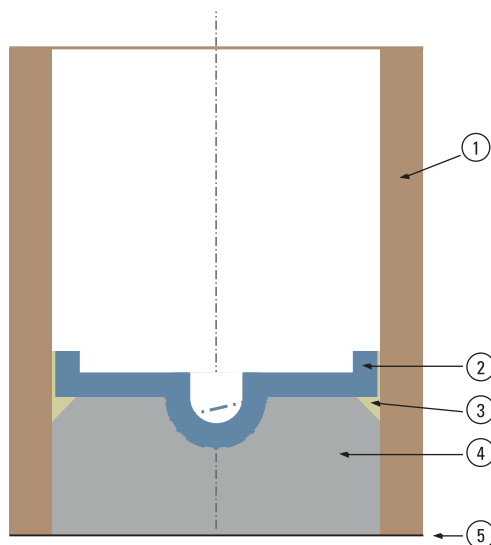
Een grindlaag en in het PU-bodemelement geïntegreerd staaldraad zorgen voor een **sterke verbinding** tussen beton en PU-bodemelement. In de wand van de toezichtspuit zitten verankerde wapeningsstaven die zorgen voor een betrouwbare verbinding tussen de buiswand en de opdrijfbeveiliging.

U kunt uw bouwproject controleren met behulp van de calculator 'Opdrijving' in de Infopool van Pipelife. Met deze calculator kunt u de opdrijving van inspectieputten eenvoudig berekenen.



OPDRIJVING

Zowel voor grestoezichtsputen als gresbuizen kunt u de opdrijving berekenen en voorkomen via de infopool op pipelife.be



- 1 | Buiswand
- 2 | PU-bodemelement
- 3 | Afdichting van het bodemelement (PU)
- 4 | Opvulling van beton als opdrijfbeveiliging
- 5 | Optionele beschermlaag

TOEZICHTSPUTAANSLUITINGEN

Elke aansluiting is volledig geïntegreerd in de wand van de toezichtspuit. Er steekt niets uit: alles loopt evenwijdig met de buitenwand van de buis. Honderd procent glad aan de buitenkant: een kwaliteit die alleen Pipelife biedt. Afhankelijk van de gekozen diameter, moet er bij toezichtspuitaansluitingen steeds rekening gehouden worden met de minimale noodzakelijke hoek (°) tussen de aansluitingen. Voor alle toezichtspuitafmetingen zijn deze waarden terug te vinden in een tabel, die beschikbaar is op de infopool op pipelife.be



AANSLUITINGEN PER DN			
TOEZICHTSPUIT DN (MM)	MINIMALE AANSLUITING (MM)	MAXIMALE AANSLUITING (MM)	AANTAL AANSLUITINGEN (ST)
DN800	DN150	DN300 N/H	1-4
DN1000	DN150	DN500 N/H	1-4

VEILIGHEID STAAT VOOROP: VAN TRANSPORT TOT PLAATSIING

In onze Hasseltse fabriek worden er in de buiswand gaten geboord voor het aanbrengen van hefbanden en klimijzers. De roestvrijstalen bouten en transportankers met deuvels aan de binnenwand, kunnen weer worden verwijderd.

Met deze voorzorgsmaatregelen is de veiligheid bij transport en plaatsing gegarandeerd. Altijd.



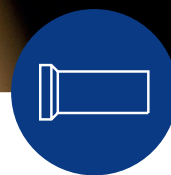
Transportanker aan binnenwand



In de buiswand geïntegreerde aansluiting



EIGENSCHAPPEN EN HERGEBRUIK



UITSTEKENDE EIGENSCHAPPEN VAN GRES

Soortelijk gewicht.....	22 kN/m ³
Weerstand tegen doorbuiging	15 tot 40 N/mm ²
Druksterkte	min. 100 N/mm ²
Treksterkte	10 tot 20 N/mm ²
Elasticiteitsmodulus	~ 50.000 N/mm ²
Warmteuitzettingscoëfficiënt K-1	~ 5 x 10 ⁻⁶
Warmtegeleidbaarheid	~1,2 W/(mK)
Poisson-factor	0,25
Dichtheid	2,4 bar
Corrosiebestendigheid	ja
Chemische bestendigheid (pH-waarde)	pH 0 tot 14
Vriesbestendigheid	ja
Biologische bestendigheid	ja
Ozonbestendigheid	ja
Hardheid (volgens Mohs):	~ 7
Verouderingsweerstand bij wisselende belasting	ja
Brandprestaties	niet brandbaar
Wandruwheid k.....	0,02 mm
Erosieweerstand am.....	≤ 0,25 mm
Weerstand tegen hogedrukreiniging	280 bar
Gebruiksduur	100 jaar en meer

100% NATUUR. 0% AFVAL.

GRONDSTOFWINNING

Wij winnen de klei voor onze producten in de regio. Dit betekent milieuvriendelijke grondstofwinning en de mogelijkheid het landschap in de oorspronkelijke toestand terug te brengen.

GRONDSTOFTRANSPORT

Wij produceren op een manier die CO2-arm is en niet belastend voor natuurlijke hulpbronnen door korte verkeerswegen naar onze regionale fabrieken.

HERGEBRUIK EN RECYCLING

onze producten kunnen volledig gerecycleerd worden zonder kwaliteitsverlies en kunnen eenvoudig geherintroduceerd worden in ons productieproces.

GEBRUIK

Onze producten zijn dankzij hun lange gebruiksduur en geringe onderhouds- en reparatiekosten een rendabele oplossing voor de lange termijn.

PLAATSING

Wij leveren buissystemen voor opensleuf-methoden en sleufloze technieken inclusief vakkundige begeleiding op locatie.

LOGISTIEK

Dankzij uitgekiende logistiek en vrachtoptimalisatie wordt het milieu ontzien. Flexibel en snel, via korte wegen naar de vakhandel of direct naar de bouwplaats.

GRONDSTOF

Klei, chamotte en water. Deze natuurlijke grondstoffen zijn de enige bestanddelen van onze duurzame producten.

PRODUCTIE-PROCES

In het hele productieproces wordt rekening gehouden met de Cradle-to-Cradle®-criteria. Er vindt energie-optimalisatie plaats (biomassacentrale, warmtewisselaar, groene stroom).



BEWEZEN PRODUCTEIGENSCHAPPEN

Het materiaal gres wordt al jarenlang gebruikt bij de plaatsing van rioleringsystemen. De duurzaamheid van het materiaal is in de huidige norm EN 295-1 opgenomen. De eisen voor onderdelen van toegangspotten en toezichtspotten uit gres staan in de norm EN 295-6. Benieuwd naar de voordelen van de KERA.Port? Ontdek ze hier.

EXTREEM RESTISTENT

KERA.Port is extreem resistent en bestand tegen aantasting van biogene zwavelzuur. Dit zijn zuren die typerend zijn voor droog weer afvoer. Gres is inert in de massa, waardoor het de meeste duurzame oplossing is voor de toepassing van een DWA-toezichtspuit.

Ook hoge temperaturen en temperatuurschommelingen vormen geen uitdaging voor gres, wat een hoge thermische bestendigheid heeft.

LANGE LEVENSDUUR

Door het hoogwaardige materiaal waaruit de KERA.Port bestaat, onderscheidt het zich door zijn bijzondere chemische bestendigheid en robuustheid. Deze robuustheid zorgt ervoor dat de gresputten en leidingen heel goed bestand zijn tegen reiniging onder hoge druk. Dit is geen ongefundeerde belofte, hiervoor werden reeds de harde bewijzen geleverd. Wij garanderen een levensduur van meer dan 100 jaar voor de gresputten en het volledige gresrioleringsstelsel.

FLEXIBEL SYSTEEM

Bodemelementen worden gemaakt op maat van uw project. Zo kunnen er verschillende hoeken en aansluitingen verwezenlijkt worden. Ook extra aansluitingen vormen geen probleem. Allerlei vervalputten en aansluitputten zijn ook mogelijk. Extra voorzieningen zoals wandafsluiters, ladders, watervertragende elementen kunnen perfect worden ingewerkt in de gresput.

MILIEUVRIENDELIJK

Omwille van zijn extreem lange levensduur is de KERA.Port een milieuvriendelijk product. De renovatie of recycling wordt op die manier zo lang mogelijk uitgesteld. Indien deze toch vroegtijdig worden vervangen, kunnen ze nog steeds een nieuw leven krijgen in een ander project. (case zie p.20)

Bovendien is gres een circulair product. Het gres van de put kan opnieuw gebroken en vermalen worden. Om zo een nieuwe buis of put te maken.

GEEN OPDRIJVING

Geen oprijvingszorgen bij aanleg. Dit kan u makkelijk voorafgaandelijk controleren door de online oprijvingscalculator via pipelife.be.

MECHANISCH STERK

De mix van de dikke putwand en de sterke materiaaleigenschappen van gres zorgen voor een robuuste put. Statisch gezien kunnen de inspectieputten tot op ongeveer 8m diepte geïnstalleerd worden en zijn ze bestand tegen de druk van het zware verkeer bovengronds.



OPLOSSINGEN OP MAAT

OP ONZE FLEXIBILITEIT KUNT U BOUWEN

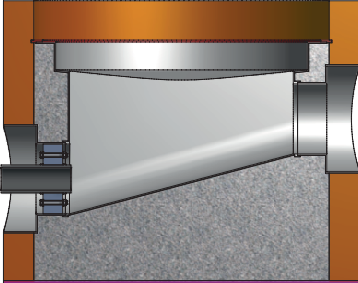
Heeft u specifieke eisen? Geen probleem! Wij bieden ook oplossingen op maat.

Denk aan plaatsingen van schuifafsluiters en stroombrekende elementen voor energieomzetting of voor pompinstallaties. KERA.Port toezichtspetten kunnen ook in serie worden geschakeld met het oog op zuivering of afscheiding.

Sinds 2017 hebben wij onze nieuwe puttenhal in dienst genomen. Deze biedt ons meer technische mogelijkheden en flexibiliteit. Zo zijn er tal van opties:

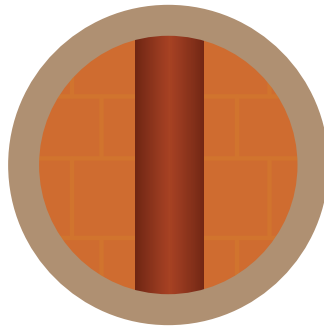
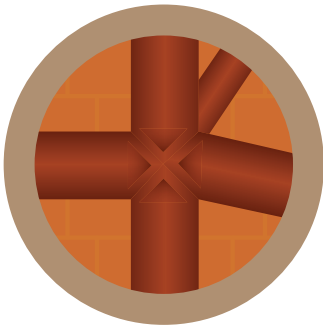
- Een cycloonput tot een vervalput; van een aansluitingsput tot een hoekput
- Op maat gemaakte vloei-elementen
- Muurdoorgangstukken voor persleidingen
- Een gemonteerde ladder in de putwand





EINDPUT VOOR DRUKLEIDINGEN

Bij eindputten voor drukleidingen worden ter hoogte van de aansluitingen openingen gerealiseerd waarin speciale dichtingselementen (bv. Doyma of Link Seal) kunnen worden geïntegreerd. Deze elementen zijn inbegrepen bij de levering. De buitendiameter van de drukleiding moet hierbij aangegeven worden. Indien nodig kunnen deze dichtingselementen in een gresmof of -spie worden geïntegreerd. Contacteer ons voor de verschillende mogelijkheden!



TOEZICHTSPUTTEN MET BODEMELEMENT VAN GRES

Bij deze oplossing wordt de berm corrosiebestendig met gres bekleed en gevoegd.

Dit is mogelijk voor de diameters: DN 800, DN 1000.

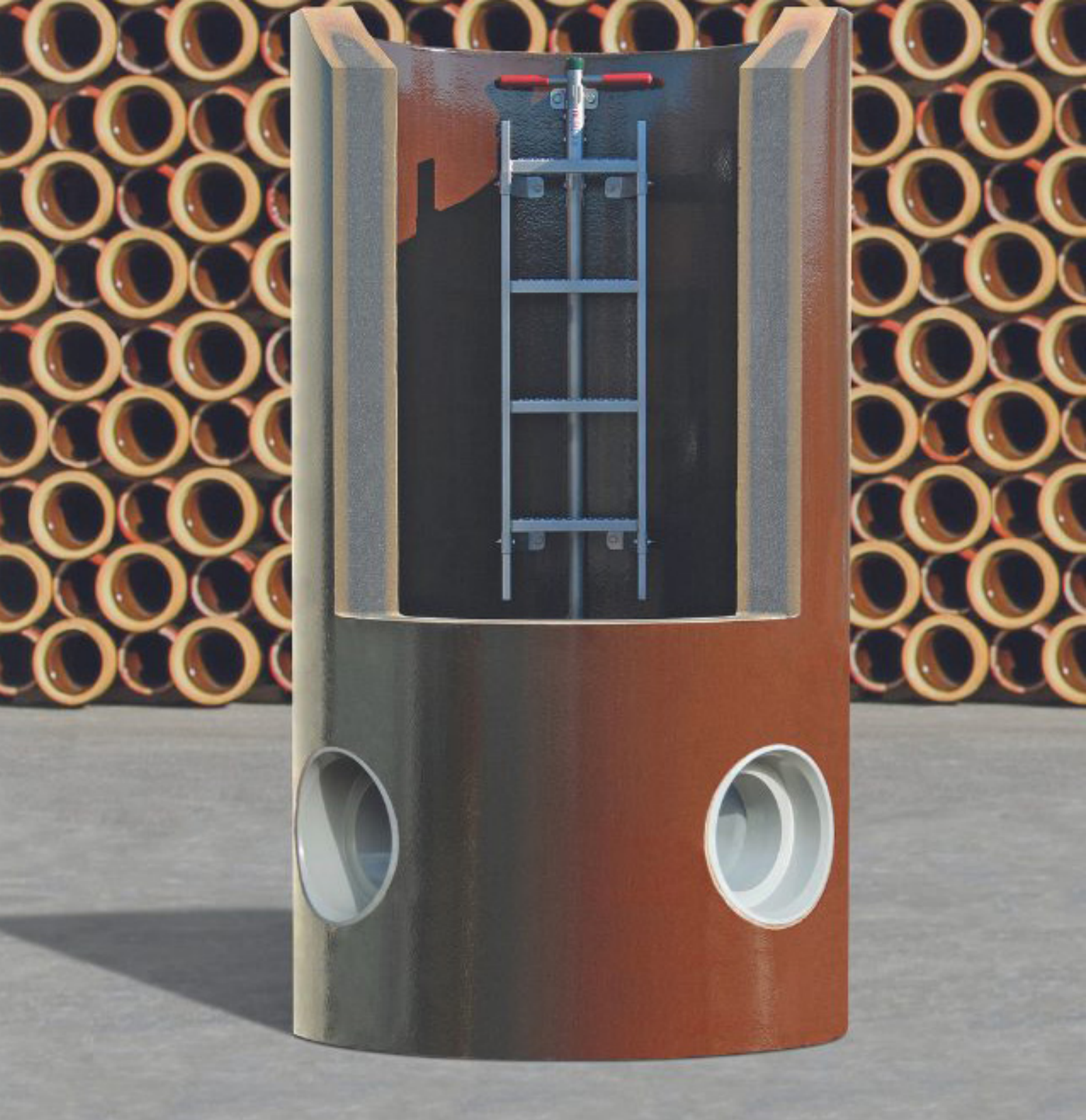


EXTRA AANSLUITINGEN

Extra aansluitingen zijn mogelijk door het boren van een gat met een boorkop met diamantcoating. Van DN 125 tot DN 200 hebben wij indrukmoffen voor de verschillende wanddikten in ons assortiment. Benieuwd naar meer info over deze indrukmoffen? Neem dan zeker een kijkje op pipelife.be

Voor grotere diameters kunt u korte buizen gebruiken.

Voorbeeld van een aansluiting met aansluitelement C die achteraf geplaatst werd.



TOEGANGSELEMENTEN NAAR KEUZE

Standaard wordt de KERA.Port zonder ladder aangeboden. Indien gewenst kunnen verschillende soorten geïnstalleerd worden, zoals beugels, stijgijzers of roestvrijstalen treden. Wij bevelen steeds systemen uit aluminium of roestvrijstaal aan die bij voorkeur aan de voormonteerde roestvrije bouten bevestigd worden. Andere mogelijkheden zijn beschikbaar op aanvraag.

UW PUTONTWERP OP MAAT IN SLECHTS 3 STAPPEN!

Met de online calculator voor toezichtspotten op pipelife.be kunt u op elk gewenst moment uw KERA.Port berekenen. Vul gewoon online het formulier in en binnen een paar minuten weet u alle gegevens voor het opmaken van uw puttenstaat.

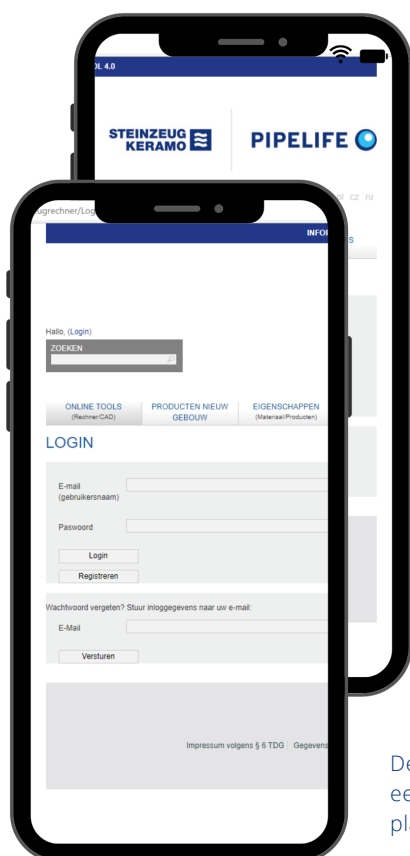
LEVERING: 4 WEKEN NA GOEDKEURING PUTTENSTAAT!



TOEZICHTSPUT

Toezichtspotten van gres (nominale diameter 800-1000) kunt u hier samenstellen en calculeren.

Een nieuwe aanmelding is geregeld in 2 minuten op pipelife.be



De calculator voor toezichtspotten is uniek. Snel en eenvoudig: in een paar klikken kunt u uw toezichtspot plannen, berekenen en bestellen.

PLAATSING

KORTE UITLEG

Bij de plaatsing moet rekening worden gehouden met norm EN 1610 en met andere nationale voorschriften. Vooral de verschillende onderdelen geïnstalleerd worden, moet eerst gekeken worden of ze niet beschadigd zijn. **De putonderdelen worden met bijhorende instructies geleverd, zodat ze veilig gehanteerd worden op de werf.**

ZETTINGEN VERHINDEREN

De plaatsing van inspectieputten moet volgens EN 1610 zo gebeuren dat zettingen zo veel mogelijk worden uitgesloten. In Vlaanderen wordt een toezichtspuit klassiek op een zandcementbed geplaatst. Ook andere funderingstypes (zoals mager beton of zandgrind) zijn mogelijk.

Voor het verplaatsen van onderdelen moeten, afhankelijk van het gewicht, gepaste hijsmiddelen worden gebruikt. Het gewicht van het onderdeel wordt vermeld op de leveringsbon en op het onderdeel zelf.

MAATREGELEN BIJ ZETTINGSGEVOELIGE BODEM

Wanneer er een zettingsgevoelige bodem is of de draagkrachtige grond zich veel dieper bevindt, zijn grondverbetering of een paalfundering noodzakelijk. Dit dient samen met de stabiliteitsingenieur en ontwerpen te worden bepaald.

Nazettingen worden opgevangen door het plaatsen van pendelstukken voor en na de toezichtspuit.

OPVULLEN VAN BOUWPUT

Het opvullen van de bouwput rondom de KERA.PORT-toezichtspuit moet volgens EN 1610/DWA-A 139 in lagen gebeuren. Indien mogelijk raden wij aan om bij het vullen van de bouwput de oorspronkelijke grond te hergebruiken. De korrelgrootte in de directe omgeving van de toezichtspuit mag maximaal 40 mm zijn. Voor het verdichten moet geschikte verdichtingsapparatuur worden gebruikt.





Uitgraven en beschoeien bouwput



Fundering toezichtspuit plaatsen



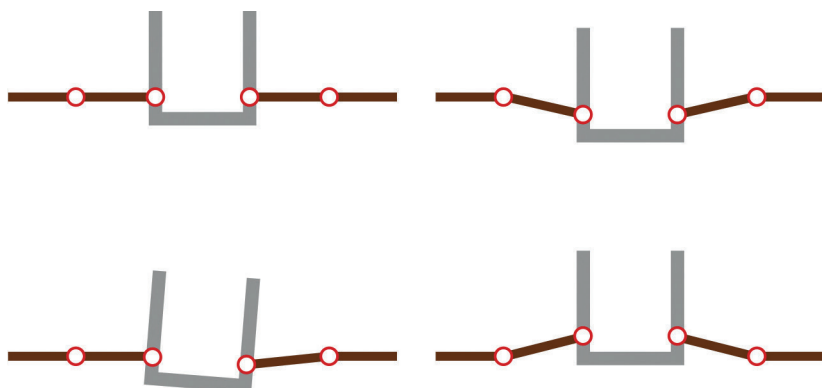
Fundering nivelleren

REGELS VOOR OPZETTEN EN AFDEKKEN

Het plaatsen van de opzetstukken en dekplaten moet op een bepaalde manier gebeuren zodat we beschadigingen voorkomen. Voor het samenvoegen moet er KERA. Mat-glijmiddel op de afdichtelementen worden aangebracht. Bij geïntegreerde klimi- zers moet rekening worden gehouden met de juiste volgorde van de ijzers.

Stelingen en afdekkingsinrichtingen zijn niet bij de levering inbegrepen en moeten, om de definitieve hoogte te bereiken, volgens de specificaties van de fabrikant ter plaatse worden gemonteerd.

PUTAANSLUITINGEN EN PENDELSTUKKEN

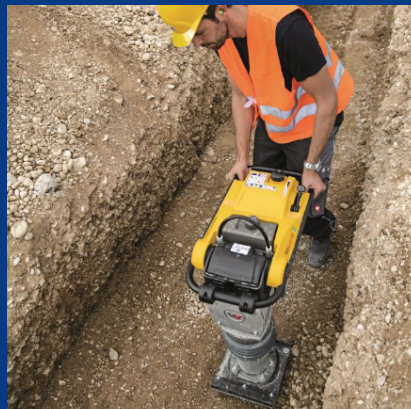


Werking van pendelstukken bij verschillende bewegingstoestanden

Om verschillende zettingen tussen het buizenstelsel en de toezichtspuit op te vangen, worden korte buisstukken (pendelstuk stroomopwaarts of stroomafwaarts) gebruikt.



Gresput plaatsen



Aanvullen en laagsgewijs verdichten



KERA.Base pendelstuk stroomopwaarts



KERA.Base pendelstuk stroomafwaarts

DICHTHEIDSTEST VOOR KERA.PORT MET OF ZONDER BUISLEIDING

De toezichtsputen zijn zo ontworpen dat alle onderdelen en verbindingen bestand zijn tegen inwendige en uitwendige waterdruk. De dichtheidstest is conform EN 1610 en DWA-A 139. De toezichtsputen kunnen met of zonder buisleiding worden getest.

Pipelife adviseert voor KERA.Port de beproeving met water conform EN 1610. Daarin staat: Wordt op de put een aparte waterdichtheidstest uitgevoerd, mag een waterverlies van 0,4l/m² gevuld oppervlak tijdens de proeftijd van 30 minuten niet overschreden worden. De proef gebeurt door de put tot aan de onderkant van de dekplaat met water te vullen. Indien de put samen met de leiding op waterdichtheid getest wordt, mag het waterverlies niet meer dan 0,2l/m² gevuld oppervlak bedragen.

SERVICE & ONDERSTEUNING

WIJ STAAN NAAST U BIJ UW BOUWPROJECT. OP LOCATIE EN ONLINE.

Tijdens de verschillende stappen in het bouwproject wordt u door ons bijgestaan en begeleid. Geen vraag is ons te gek, geen moeite ons te veel. Deskundigheid en servicedenken vindt u bij al onze medewerkers over de hele wereld.

In onze infopool vindt u alle belangrijke calculators, CAD-tekeningen van ons productassortiment, documenten over onze buizen, putten en toebehoren en informatie over de professionele plaatsing van gresrioleringssystemen.

- Regionale contactpersonen
- Persoonlijk bouwplaatsadvies
- Dealerservice



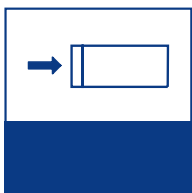
STATISCHE WAARDEN MOFBUIZEN (OPENSLEUFMETHODE)

Bereken de statische waarden van **mofbuizen** met behulp van de vereiste oplegging. U krijgt een controleerbare statische berekening voor buizen van DN 100 tot DN 800.



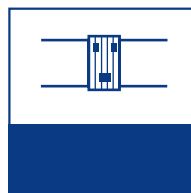
OPDRIJVING

Zowel voor toezichtspuiten als buizen in gres kan de **opdriving** worden berekend en voorkomen.



STATISCHE WAARDEN DOORPERSBUIZEN (SLEUFLOZE TECHNIEK)

Bereken de statische waarden van **doorpersbuizen** met behulp van de toegestane krachten. U krijgt een controleerbare statische berekening voor buizen van DN 150 tot DN 600.



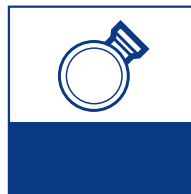
MANCHET

Bereken het **manchettype** voor de buiskoppeling en indien nodig het aantal en type **onderleggingen**.



HYDRAULISCHE WAARDEN

Bereken eenvoudig het **effluent in ronde profielen**. Voor het KERA assortiment kunnen debiet, helling en stromingsnelheid van volledig en gedeeltelijk gevulde buizen worden berekend.



INDRUKMOFFEN

Voor het aansluiten van gresbuizen en buizen van ander materiaal op een later moment, kunt u met deze rekenhulp berekenen welk type **aansluitcomponent** u nodig hebt.



KERA.PORT Toezichtspuit

Toezichtspuiten in gres (nominale diameter DN 800-1000) kunt u hier samenstellen en calculeren.



ONTDEK DE INFOPOOL

CERTIFICERINGEN

Al onze producten staan voor kwaliteit. Kwaliteit betekent veiligheid en betrouwbaarheid. Veiligheid en betrouwbaarheid scheppen op hun beurt vertrouwen. Vertrouwen in onze oplossingen.

De vereisten voor gresbuizen zijn vastgelegd in de Europese norm EN 295, deel 1-7. Daarnaast produceren en controleren wij onze producten volgens het certificeringsprogramma ZP WN 295, dat op bepaalde punten nog veel strenger is dan EN 295.

Bovendien voldoen onze producten aan de gebruiksrechten van verschillende keurmerken als MPA NRW, Benor, NF, IKOB en QPlus. Deze keurmerken zorgen er vooral voor dat u weet dat u volledig kan bouwen op de beloofde eigenschappen. De kwaliteit stijgt daarom ver boven het wettelijke kader van de Europese norm EN 295 uit. Om deze kwaliteit te waarborgen wordt er gewerkt met een kwaliteitsmanagementsysteem conform ISO 9001: 2015.

Op zoek naar BENOR-certificaten of technische fiches?
Pipelife ontzorgt u. U vindt telkens het meest actuele certificaat terug op pipelife.be

Tot slot zijn we door nog heel wat andere instanties gecertificeerd:



CSTB
Centre Scientifique et Technique du
Bâtiment,
Marne-la-Vallée/Frankreich



Copro
COPRO is recognized by the
Belgian Government as
a quality control organization
1731 Zellik/Belgium



Swiss Quality
Qplus Zertifizierungen,
Zürich/Schweiz



SKG-IKOB
NL-BSB – Nederlands
Niederlande



MPA NRW
Materialprüfungsamt
Nordrhein-Westfalen
Deutschland

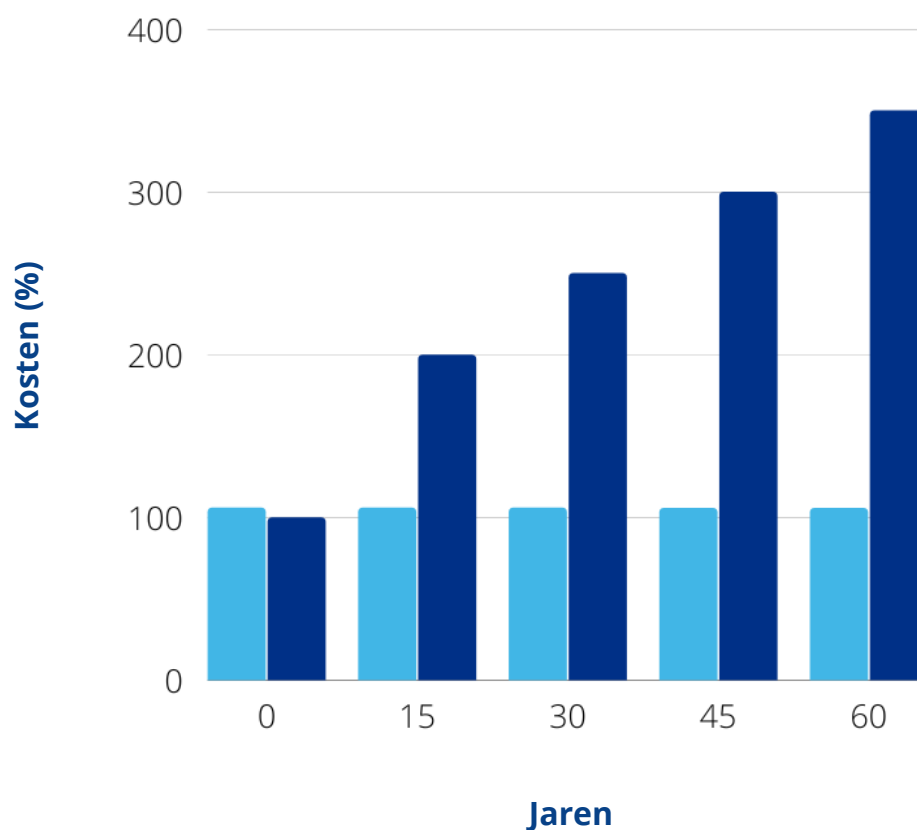
WAARDE

EEN INVESTERING DIE IS TERUGVERDIEND NA 10 JAAR

Wij steken er onze handen voor in het vuur. KERA.Port is de beste investering op de lange termijn:

- **Geniet van een lange levensduur**
- **Vermijd hoge onderhoudsfrequentie**
- **Win tijd met minder bijhorende administratie**
- **Profiteer van het terugverdienmodel**

Gemiddeld wordt er in een rioleringsstelsel elke 50 meter een toezichtspuit geplaatst. Door te kiezen voor de KERA.Port gresput kan u potentieel - voor een initiële meerkost van minder dan 0,5% - tot wel 25% aan kosten reduceren op de totale levenscyclus. In een extreem corrosief milieu heeft een beklede betonput na 15 jaar extra interventie of renovatie nodig.



UW VOORDELEN

GRES - DE OPLOSSING VOOR RIOLERING VANUIT ELK OOGPUNT



BESTUREN



AANNEMERS

7 GOEDE REDENEN

- Van nature **corrosiebestendig**
- Meeste **H2S-gassen** bevinden zich ter hoogte van de **toezichtsputen**
- **Geen** vroegtijdige **renovatie nodig**
- **Geen schadelijke epoxy**
- Een natuurlijk **alternatief voor zelfverdichtend beton**
- Lage **onderhoudsfrequentie**
- Beperkte meerkost voor een **langere levensduur**: een gresput verdient zijn initiële meerkost terug op minder dan 10 jaar

4 GOEDE REDENEN

- **Volledig gressysteem**
- Putten zijn **leverbaar binnen 4 weken**: door de nieuwe puttenhal in Hasselt
- **Plaatsingsrendement** is gelijkwaardig met elke andere toezichtspuit
- **Geen epoxy van 3-5mm** dik die moet zorgen voor corrosiebestendigheid



BEWEZEN KWALITEIT VOOR DE TOEKOMST

Wie vandaag kiest voor deze oplossing belast de volgende generaties en het milieu niet en levert zo een belangrijke bijdrage aan de toekomst van de volgende generaties. Wij willen de betere wereld van morgen vandaag al mogelijk maken.

CASE VOORBEELD: HERGEBRUIK VAN TOEZICHTSPUTTEN

In de Nederlandse gemeente Buren vond er in januari '23 een interessant pilootproject plaats. De Kivit wijk breidt uit en daarom wordt de KERA.Port eindput vervangen door een Kera.Port met een extra aansluiting. De Kera.Port onderscheidt zich van andere toezichtputten door zijn robuustheid en bijzondere chemische- en corrosie bestendigheid.

En, hier is dit project een mooi bewijs van. Na 7 jaar als eindput te fungeren kwam de KERA.Port, als nieuw terug uit de grond!



UW TOTAALOPLOSSER OP DE INFRAMARKT

Op vlak van infrastructuur kent Pipelife vier verschillende takken: riolering, regenwaterbeheer, rioolrenovatie en utilities. Voor elke uitdaging hebben wij de juiste oplossing: van gres tot (gerecycleerd) kunststof.

Samen voorzien we elke dag oplossingen voor de huidige en toekomstige generaties. Zo bieden we niet alleen producten aan maar denken we graag mee na over oplossingen voor de bestaande infrastructuurproblemen.



PIPELIFE - RIOLERING



PIPELIFE - REGENWATERBEHEER



PIPELIFE - UTILITIES



PIPELIFE - RIOOLRENOVATIE

Benieuwd naar meer oplossingen?
Surf snel naar [pipelife.be](https://www.pipelife.be)

PIPELIFE 

STEINZEUG
KERAMO 

PIPELIFE 



Steinzeug-Keramo n.v.
Paalsteenstraat 36 | B-3500 Hasselt
Tel: +32 11 21 02 32
E-Mail: info@steinzeug-keramo.com
pipelife.be

PIPELIFE 
always part of your life