

PREFLEX

pipelife.be

# INBOUWDOZEN THE PERFECT FIT

VOOR ELKE INSTALLATIE, DE PERFECTE INBOUWDOOS

**PIPELIFE**   
always part of your life





PREFLEX

# VOOR WOORD

Preflex is al meer dan 30 jaar de referentie in voorbedrade buizen voor elektrische installaties. In de loop der jaren is de organisatie achter dit sterke merk behoorlijk geëvolueerd. Haar doel is onveranderd gebleven: **het werk van de professionele elektro-installateur gemakkelijker, sneller en veiliger maken.**

Preflex, dat is een continu groeiend assortiment aan **flexibele oplossingen voor de elektro-installateur.**

Onze expertise beperkt zich niet tot voorbedrade buizen alleen. In onze productiesite in het Henegouwse Seneffe (foto) maken we ook inbouwdozen. Voor de ontwikkeling van **de perfecte, universele inbouwdoos**, legden we onze know-how in de spuitgiettechniek samen met het wensenpakket van de elektro-installateur om inbouwdozen te creëren die perfect voldoen aan zijn behoeften.

# INBOUW- DOZEN

## STEVIGE, VORMVASTE INBOUWDOZEN

Onze stevige inbouwdozen zijn ontworpen om steeds hun vorm te houden onder druk van schuim of pleister. Onze inbouwdozen zijn vervaardigd uit materialen van de hoogste kwaliteit, waardoor vervorming minimaal is. Met onze inbouwdozen kan je met vertrouwen installeren.

## INSTALLATIEGEMAK

We moeten steeds meer realiseren in minder tijd. Goede en kwalitatieve producten die gericht zijn op installatiegemak, maken het leven gemakkelijker. Preflex inbouwdozen zijn stevig, hebben snel uit te breken ingangen voor buis en kabel en zijn eenvoudig te koppelen.

## MADE IN BELGIUM

De inbouwdozen worden geproduceerd in onze productiesite in Seneffe. In deze productievestiging zijn we gespecialiseerd in het spuitgieten van kunststofartikelen. Zo produceren we er een compleet assortiment aan hoogwaardige inbouwdozen en verbindings- en bevestigingstechnieken. Onze fabriek draait 24/7 en is een toonbeeld van zowel lean als sustainable manufacturing.

## PERFECT MET ONZE PREFLEX BUIS

Onze universele inbouwdozen passen optimaal met Preflex voorbedrade buizen. Ze klikken zich moeiteloos vast in onze inbouwdoos, waardoor de installatie eenvoudig, efficiënt en zeker wordt. Maak gebruik van deze perfecte combinatie om je elektrische installaties snel en probleemloos te realiseren.

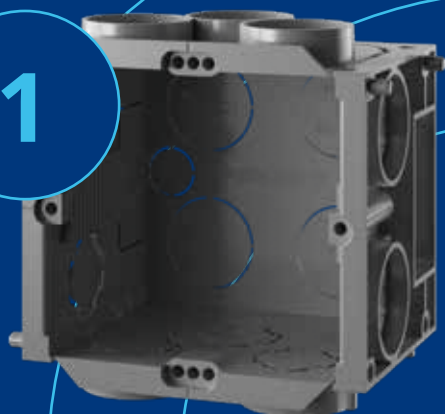




# ASSORTIMENT

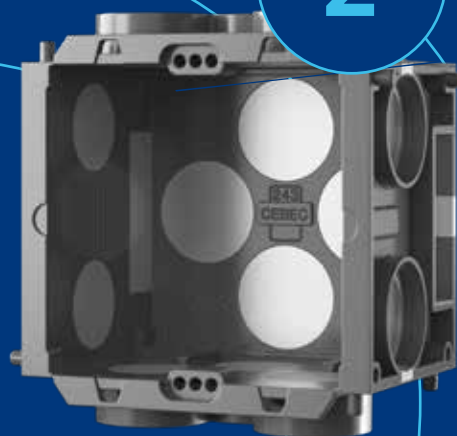
UNIVERSELE  
INBOUWDOZEN  
voor installatie in  
volle muur

1



LUCHTDICHTE  
INBOUWDOZEN  
voor installatie in  
volle muur

2



3

BRANDWERENDE  
INBOUWDOZEN  
voor installatie in  
holle wand



4

AKOESTISCHE  
INBOUWDOZEN  
voor installatie in  
holle wand



# INHOUD

**NIEUW!**

UNIVERSELE INBOUWDOZEN PB50 EN PB65	8
UITBREIDINGSMOGELIJKHEDEN	10
LUCHTDICHTE INBOUWDOZEN B45+ EN B65+	12
BRANDWERENDE INBOUWDOZEN	14
AKOESTISCHE INBOUWDOZEN	16
PRODUCTOVERZICHT	19

1

# INBOUWDOZEN PB50 EN PB65

VOOR SCHAKELAARS EN STOPCONTACTEN  
MET KLAUWEN EN/OF MET SCHROEVEN

## PB50V EN PB65V

SCHROEVEN  
EN KLAUWEN



## PB50SV EN PB65SV

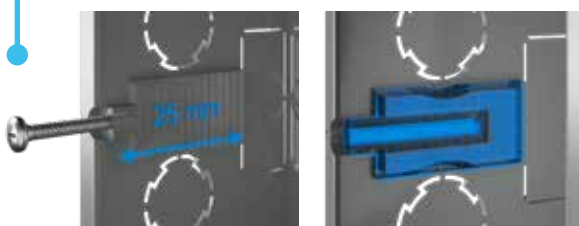
ENKEL  
KLAUWEN







**SCHROEVEN**



Het verhoogde geribde oppervlak biedt extra grip voor apparaten met klauwen (\*), maar vastschroeven kan ook nog steeds.

\*Voor sommige types van schakelaars raden we aan om de klauwen te verwijderen en de bevestiging via schroeven te gebruiken of te kiezen voor inbouwdozen PB50SV of PB65SV met enkel klauwvlakken voor een correcte montage.  
Conform NBN C 61-670

**KLAUWEN**

DE MEEST VORMVASTE  
DOZEN, OOK WANNEER ZE IN  
SERIE GEPLAATST WORDEN

VERSCHILLENDE INGANGEN  
VOOR ELEKTROBUIZEN EN  
KABELS

NOG GEMAKKELIJKER EN  
SNELLER TE INSTALLEREN

HALOGEENVRIJ

BELGISCH PRODUCT

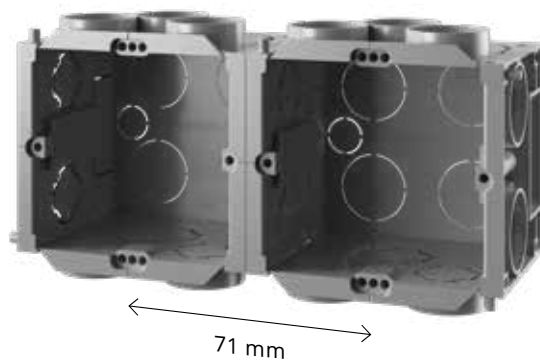


## UITBREIDINGS- MOGELIJKHEDEN

Gemakkelijk uit te breken zijanten



Horizontale koppeling met  
centerafstand van 71 mm



Verticale koppeling met centerafstand van 60 of 71 mm.  
Gebruik een centerafstandsadapter om een centerafstand  
van 71mm te bereiken.

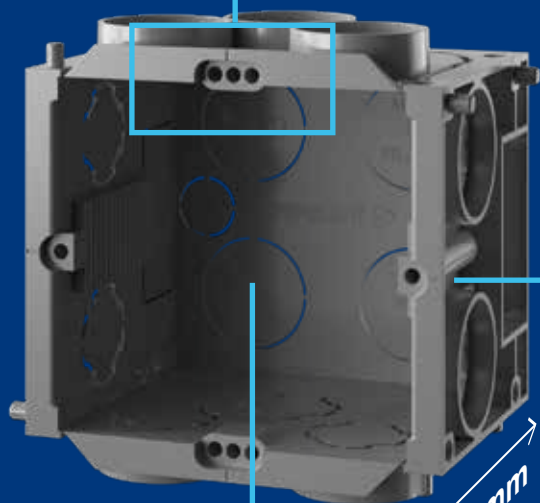
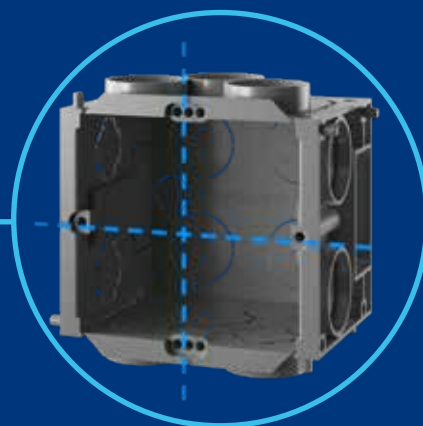


# NOG MEER VOORDELEN

Schroefhouders voor  
nivelleringskaders of  
extra bevestiging van  
schakelmateriaal



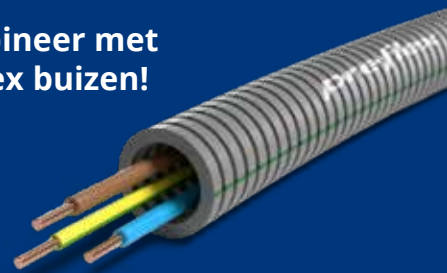
Inkepingen zorgen  
voor een gemakkelijke  
uitlijning van de doos



Verschillende ingangen  
aan de zijkanten of  
achterkant om de kabel  
of voorbedrade buis van  
Ø 16mm of 20mm te  
monteren



Combineer met  
Preflex buizen!



# 2

## LUCHTDICHTE INBOUWDOZEN

BEN staat voor 'bijna-energieneutraal'. Het bijzondere aan BEN-gebouwen is dat ze weinig energie verbruiken voor verwarming, ventilatie, koeling en warm water. De energie die nog nodig is, wordt uit groene energiebronnen gehaald.

Onze luchtdichte inbouwdozen zijn ontwikkeld voor BEN woningen en gebouwen. De elastische membranen zorgen voor een luchtdichte aansluiting van kabels en buizen op de inbouwdoos en dragen zo bij aan het globale isolatieniveau van een gebouw. Bovendien voldoen de luchtdichte inbouwdozen aan de EPB-regelgeving.

De luchtdichte inbouwdoos wordt ook sterk aangeraden in combinatie met snelbouwstenen. Ook hier zorgen de luchtdichte verbindingen ervoor dat er geen energie verloren gaat.

**VOLDOET AAN DE  
EPB REGELGEVING**

**GESCHIKT VOOR  
BEN GEBOUWEN  
(BIJNA-ENERGIENEUTRAAL)**

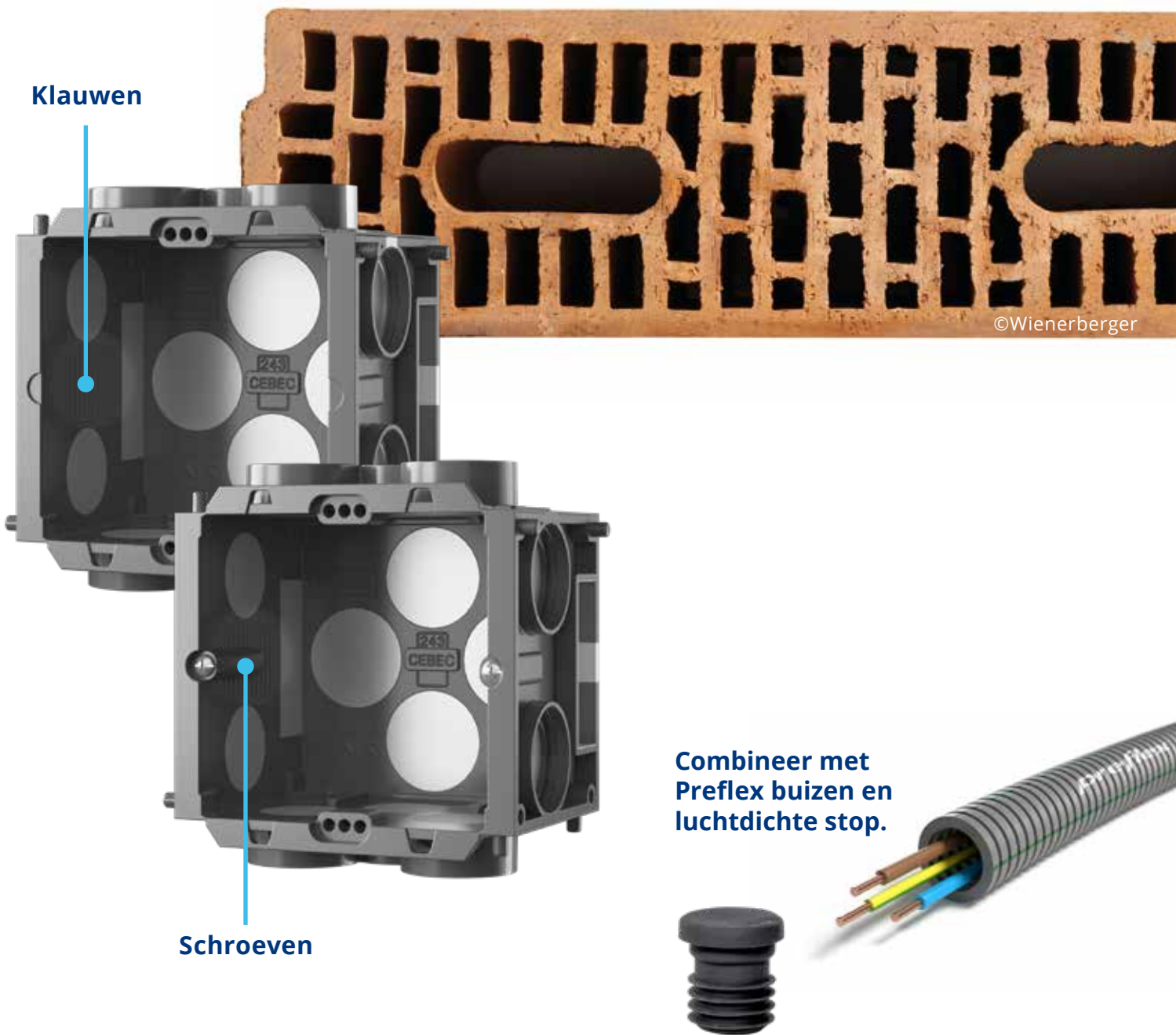
**AANGERADEN IN COMBINATIE  
MET SNELBOUWSTENEN**

**HALOGEENVRIJ**

*Dankzij deze  
inbouwdoos gaat  
er geen kostbare  
energie verloren.*



MARKLAND architecten  
©Wienerberger



3

# BRANDWERENDE INBOUWDOZEN

Onze brandveilige inbouwdozen zijn een sterk staaltje van innovatieve productietechniek. De combinatie van brandveilige, luchtdichte en geluidsisolerende eigenschappen maakt deze inbouwdozen geschikt voor de meest veeleisende installaties.

De brandveilige inbouwdozen garanderen tot 120 minuten functiebehoud en kunnen dus perfect geplaatst worden in brandwerende wanden EI30 - EI120. In geval van een brand vormt zich een isolatieschuim dat de inbouwdoos volledig afsluit van de vlammen. Zo behoudt de doos haar vorm en functie gedurende 120 minuten en gaat ze de verspreiding van de vlammen tegen.

De installatie is gegarandeerd snel en moeiteloos. De afmetingen zijn afgestemd op een standaard boorgat van 68mm diameter. Ook voor het invoeren van buizen heb je geen extra tools nodig: membraaningangen zorgen ervoor dat je in een handomdraai buizen en kabel invoert.

**FUNCTIEBEHOUD  
TOT 120 MINUTEN**

**GELUIDSISOLEREND TOT 63 dB**

**LUCHTDICHT**

**STANDAARD INBOUWOPENING  
VAN Ø68MM**

*Bij brand vormt de doos een isolatieschuim, dat gedurende 120 minuten de verspreiding van de vlammen tegenhoudt.*

4x ≤M20



2x ≤M25 of  
4x Ø14.4mm



VOOR BRAND



IN GEVAL VAN BRAND

Combineer met  
Preflex Safe buizen  
en luchtdichte stop.



4

# AKOESTISCHE INBOUWDOZEN

De geluidsisolerende inbouwdoos zorgt ervoor dat de geluidsdichtheid van de wanden intact blijft tot 63 dB volgens de norm DIN EN ISO 10 140.

GELUIDSISOLEREND TOT 63 DB

LUCHTDICHT

STANDAARD INBOUWOPENING  
VAN Ø68MM

LEVEREN EEN BELANGRIJKE  
BIJDRAGE AAN HET  
WOONCOMFORT

2x ≤M25 of  
4x Ø14.4mm



Combineer met  
Preflex Safe buizen  
en luchtdichte stop.



*Door de sterke geluidsisolerende eigenschappen van deze inbouwdoos, behoudt de holle wand zijn optimale (geluids)isolatieniveau.*



# VOORDELEN BRANDWERENDE EN AKOESTISCHE INBOUWDOZEN



Snelle installatie dankzij de standaard inbouwopening Ø68mm



Kabelsectie en buisdiameter zijn vermeld op de achterzijde



Buizen en kabels zonder gereedschap aansluiten via de membraaningangen



Rug-aan-rug installatie mogelijk



Plaats tot 5 inbouwdozen boven of naast elkaar, zonder extra ondersteuning





# **PRODUCT- OVERZICHT**

# INSTALLATIE IN METSELWERK

## UNIVERSELE INBOUWDOZEN PB50 EN PB65

PREFLEX

NIEUW!



Ref	Type	Schroefhouders		Schroefinfo	↕
		Verticaal	Horizontaal		

### PB50V EN PB65V VOOR BEVESTIGING MET SCHROEVEN EN KLAUWEN



1236500124	PB50 2V	50mm	2x3	2x1	2 schroeven bijgeleverd van 25mm (Ø2,9mm)	250 (25x10)
1236500129	PB50VH	50mm	2x3	2x1	2 horizontaal geplaatste schroeven van 25mm (Ø2,9mm)	250 (25x10)
1236500125	PB50V	50mm	2x3	2x1	Geen schroeven bijgeleverd	250 (25x10)
1236500134	PB50V	50mm	2x3	2x1	Geen schroeven bijgeleverd	120 (12x10)
1236500127	PB50V	50mm	2x3	2x1	Geen schroeven bijgeleverd	120
1236500130	PB65 2V	65mm	2x3	2x1	2 schroeven bijgeleverd van 25mm (Ø2,9mm)	250 (25x10)
1236500132	PB65VH	65mm	2x3	2x1	2 horizontaal geplaatste schroeven van 25mm (Ø2,9mm)	250 (25x10)
1236500131	PB65V	65mm	2x3	2x1	Geen schroeven bijgeleverd	250 (25x10)
1236500136	PB65V	65mm	2x3	2x1	Geen schroeven bijgeleverd	100 (10x10)
1236500138	PB65V	65mm	2x3	2x1	Geen schroeven bijgeleverd	100

### PB50SV EN PB65SV VOOR BEVESTIGING MET KLAUWEN



1236500126	PB50SV	50mm	2x3	nee		250 (25x10)
1236500135	PB50SV	50mm	2x3	nee		120 (12x10)
1236500128	PB50SV	50mm	2x3	nee		120
1236500133	PB65SV	65mm	2x3	nee		250 (25x10)
1236500137	PB65SV	65mm	2x3	nee		100 (10x10)
1236500139	PB65SV	65mm	2x3	nee		100

# UNIVERSELE INBOUWDOZEN B45 EN B65



Ref	Type	Schroefhouders		Schroefinfo	↕
		Verticaal	Horizontaal		

## B45 EN B65 VOOR BEVESTIGING MET KLAUWEN OF MET 2 VERTICAAL GEPLAATSTE SCHROEVEN



1236000119	B45	45mm	2x1	nee	Schroeven voorgemonteerd 2 x 10mm (Ø2,9mm)	250 (25x10)
1236000120	B65	65mm	2x1	nee	Schroeven voorgemonteerd 2 x 10mm (Ø2,9mm)	250 (25x10)

## B45SV EN B65SV VOOR BEVESTIGING MET KLAUWEN



1236000121	B45SV	45mm	2x1	nee		250 (25x10)
1236000122	B65SV	65mm	2x1	nee		250 (25x10)

## PB45V4 EN PB65V4 VOOR BEVESTIGING MET 4 SCHROEVEN



1236002119	B45V4	45mm	2x1	2x1	Schroeven bijgeleverd 2 x 10mm (Ø2,9mm) voorgemonteerd 2 x 25mm (Ø2,9mm)	250 (25x10)
1236002120	B65V4	65mm	2x1	2x1	Schroeven bijgeleverd 2 x 10mm (Ø2,9mm) voorgemonteerd 2 x 25mm (Ø2,9mm)	250 (25x10)

## B45VH EN B65VH VOOR BEVESTIGING MET 2 HORIZONTALE SCHROEVEN



1236002121	B45VH	45mm	2x1	2x1	Schroeven bijgeleverd 2 x 25mm (Ø2,9mm)	250 (25x10)
1236002122	B65VH	65mm	2x1	2x1	Schroeven bijgeleverd 2 x 25mm (Ø2,9mm)	250 (25x10)

# LUCHTDICHTE UNIVERSELE INBOUWDOZEN B45+ EN B65+

PREFLEX



Ref	Type	Schroefhouders		Schroefinfo	↕
		Verticaal	Horizontaal		

## B45+ EN B65+ VOOR BEVESTIGING MET 2 SCHROEVEN



1236003419	B45+	45mm	2x1	2x1	2 schroeven bijgeleverd 2 van 20mm (Ø3,1mm)	140 (14x10)
1236003420	B65+	65mm			2 schroeven bijgeleverd 2 van 20mm (Ø3,1mm)	100 (10x10)

## B45+ EN B65+ VOOR BEVESTIGING MET KLAUWEN



1236003421	B45+SV	45mm	2x1	nee		140 (14x10)
1236003422	B65+SV	65mm	2x1	nee		100 (10x10)

# INSTALLATIE IN HOLLE WAND

## BRANDWERENDE INBOUWDOZEN

- ✓ Voldoen aan de hoogste eisen rond brandveiligheid
  - Wand met gipsplaten
    - Met isolatiwol EI 30 - EI120
    - Zonder isolatiwol EI 30 - EI 60
  - Houtskeletbouw of schachtwand tot EI90
- ✓ Geluidsisolerend tot 63 dB (gesloten wand)
- ✓ Luchtdicht



ETA-18/0628



DIBt Z-19.21-2283



DIN EN ISO 10 140

Ref	Type	↔	Boorgat ∅	Buisingang	Kabelingang	↵
-----	------	---	--------------	------------	-------------	---

### BRANDWERENDE INBOUWDOZEN

1236010196	4 x M20	50mm	68	4 x ≤ 20mm	100 (10x10)
1236010198	4 x M20	62mm	68	4 x ≤ 20mm	100 (10x10)

1236010197	2 x M25	50mm	68	2 x ≤ 25mm	2 van 3x1,5mm <sup>2</sup> 2 van 3x2,5mm <sup>2</sup> /5x1,5mm <sup>2</sup>	100 (10x10)
1236010199	2 x M25	62mm	68	2 x ≤ 25mm	2 van 3x1,5mm <sup>2</sup> 2 van 3x2,5mm <sup>2</sup> /5x1,5mm <sup>2</sup>	100 (10x10)



## AKOESTISCHE INBOUWDOZEN

- ✓ Geluidsisolerend tot 63 dB (gesloten wand)
- ✓ Luchtdicht



DIN EN ISO 10 140

Ref	Type	↔	Boorgat ∅	Buisingang	Kabelingang	↵
-----	------	---	--------------	------------	-------------	---

### AKOESTISCHE INBOUWDOZEN

1236010202	2 x M25	58mm	68	2 x ≤ 25mm	2 van 3x1,5mm <sup>2</sup> 2 van 3x2,5mm <sup>2</sup> /5x1,5mm <sup>2</sup>	100 (10x10)
------------	---------	------	----	------------	--	-------------



# ACCESSOIRES VOOR UNIVERSELE EN LUCHTDICHTE INBOUWDOZEN

Ref  Info 

## NIVELLERINGSKADERS VOOR INBOUWDOZEN 60X60MM

Als de inbouwdoos te sterk verzonken is in de muur, vormen de nivelleringskaders van 10 of 20 mm de oplossing.



**DE INBOUWDOOS  
ZIT NOOIT TE  
DIEP DANKZIJ HET  
NIVELLERINGSKADER**

Zonder nivelleringskader

Met nivelleringskader



1236002861	10mm	2 schroeven van 16mm bijgeleverd	100 (10x10)
1236002862	20mm	2 schroeven van 25mm bijgeleverd	100 (10x10)

## CENTERAFSTANDSADAPTER

Verticale koppeling met centerafstand van 60 of 71 mm. 71mm kan je bereiken met een centerafstandsadapter.



1236501480	11mm	100
------------	------	-----



Ref



Info



## AFDEKPLAAT



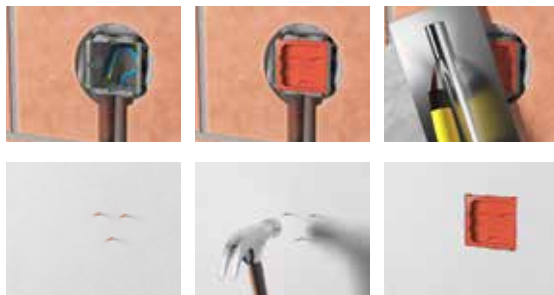
De afdekplaat kan gecombineerd worden met alle 60mm brede inbouwdozen.

1236002723 71x71mm

100

## BESCHERMDEKSEL

Het beschermdeksel beschermt de inbouwdoos en de schroeven bij het bepleisteren van de muur. Het deksel is herbruikbaar!



**HET BESCHERMDEKSEL  
BESCHERMT DE  
INBOUWDOOS TIJDENS  
HET PLEISTEREN**



1236002721	60mm	Verticale centerafstand 60mm	100 (10x10)
1236002722	60/71mm	Verticale centerafstand 71mm of 60mm.*	100 (10x10)

\*De centerafstand van 71mm kan verkleind worden naar 60mm door de onderste strip te verwijderen van het beschermdeksel

# ACCESSOIRES VOOR LUCHTDICHTE INBOUWDOZEN



Ref	Type	Binnendiameter	Kabeldiameter	
	Ø	Ø	Ø	↕

## LUCHTDICHTE STOPPEN

Luchtdichte, halogeenvrije stoppen worden gecombineerd met preflex buizen en zorgen ervoor dat er geen lucht kan ontsnappen via de buis.

Je kan ze combineren met de luchtdichte inbouwdoos, de brandwerende inbouwdoos of de akoestische inbouwdoos.

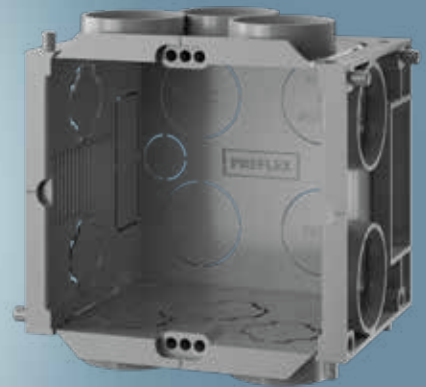


1236500756	16mm	11mm	6mm	50
1236500757	20mm	15mm	10mm	50
1236500758	25mm	19,5mm	14mm	50



De inhoud en de informatie in deze brochure zijn uitsluitend bedoeld voor algemene marketingdoeleinden en mogen door niemand als volledig of nauwkeurig worden beschouwd. Deze brochure kan met name niet in de plaats komen van een deskundig advies over de kenmerken van de producten, het gebruik ervan, de geschiktheid voor het beoogde doel of de juiste verwerkingsmethode. Alle bijdragen en illustraties in deze brochure vallen onder het auteursrecht. Tenzij uitdrukkelijk anders vermeld, is herhaling van de inhoud niet toegestaan. Het gebruik van fotokopieën uit deze brochure is uitsluitend bestemd voor particulier en niet-commercieel gebruik. Vermenigvuldiging of verspreiding voor professionele doeleinden is ten strengste verboden. Geen aansprakelijkheid: Preflexibel NV heeft deze brochure naar best vermogen opgesteld. Preflexibel NV kan geen aansprakelijkheid aanvaarden voor enige schade die voortvloeit uit of verband houdt met het vertrouwen op de inhoud van of de informatie in deze brochure. Deze beperking geldt voor alle verlies of schade van welke aard dan ook, met inbegrip van, maar niet beperkt tot, directe of indirecte schade, gevolgschade of bestraffende schade, gefrustreerde uitgaven, winstderving of bedrijfsschade.

PREFLEX



NIEUW!

# THE PERFECT FIT

